

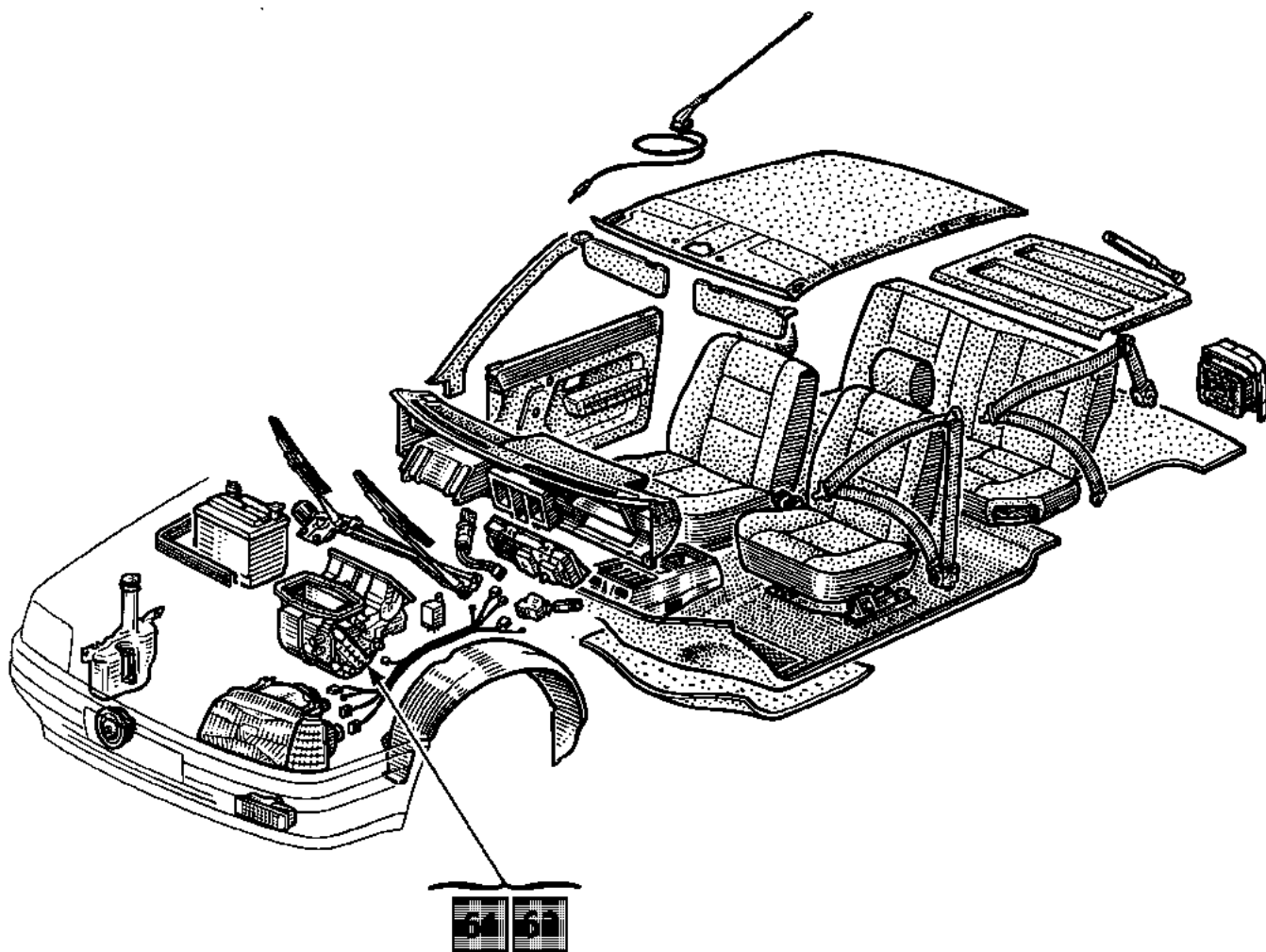
RENAULT 19

6 Climatisation

61 CHAUFFAGE

62 CONDITIONNEMENT D'AIR

ECLATE

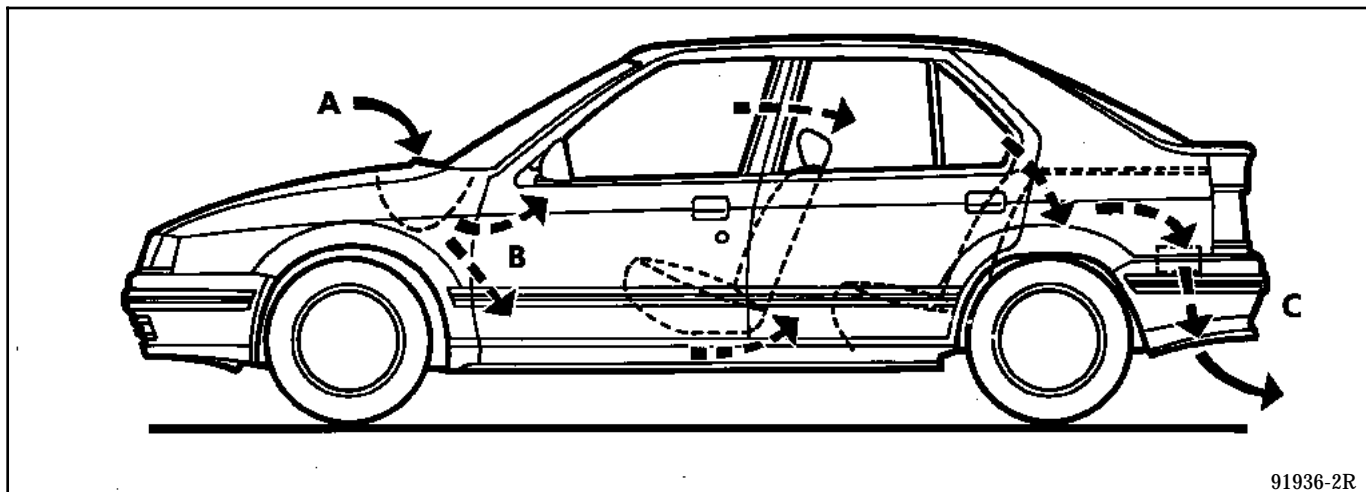


Climatisation

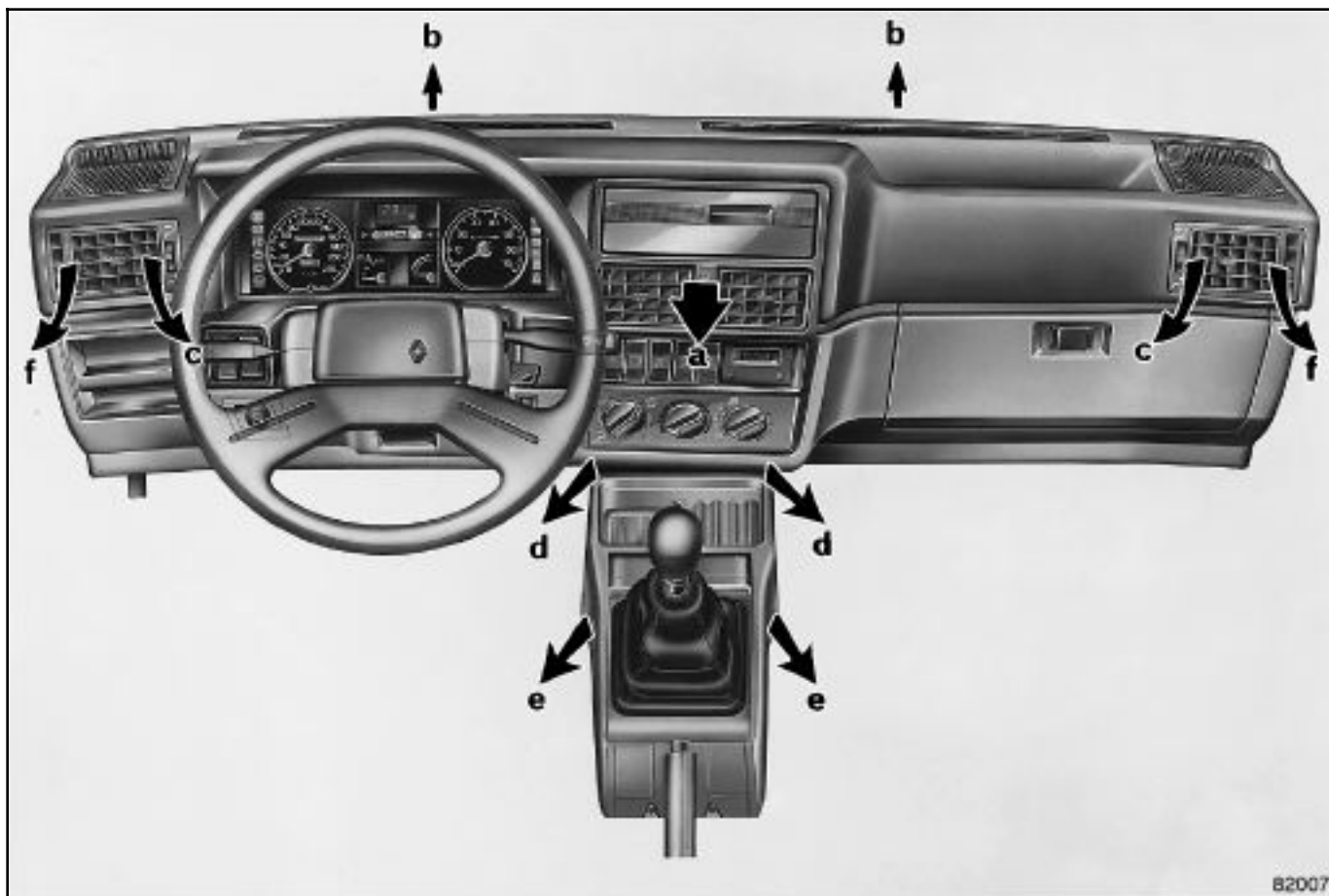
Sommaire

	Pages
61 CHAUFFAGE	
Généralités	61-1
Principe de fonctionnement	61-4
Boîtier répartiteur	61-7
Dispositif de soufflage d'air	61-9
Radiateur	61-10
Boîtier de résistances	61-11
Tableau de commande	61-12
Câbles de commande	61-13
62 CONDITIONNEMENT D'AIR	
Généralités	62-1
Principe de fonctionnement	62-5
Diagnostic	62-9
Schéma électrique	62-47
Ingrédients	62-48
Adaptation R12 / R134a	62-49
Dispositif de soufflage d'air	62-53
Evaporateur	62-55
Compresseur	62-56
Niveau d'huile du compresseur	62-61
Condenseur	62-62
Détendeur	62-64
Bouteille déshydratante	62-65
Commande électrique	62-66

DISTRIBUTION ET CIRCULATION D'AIR



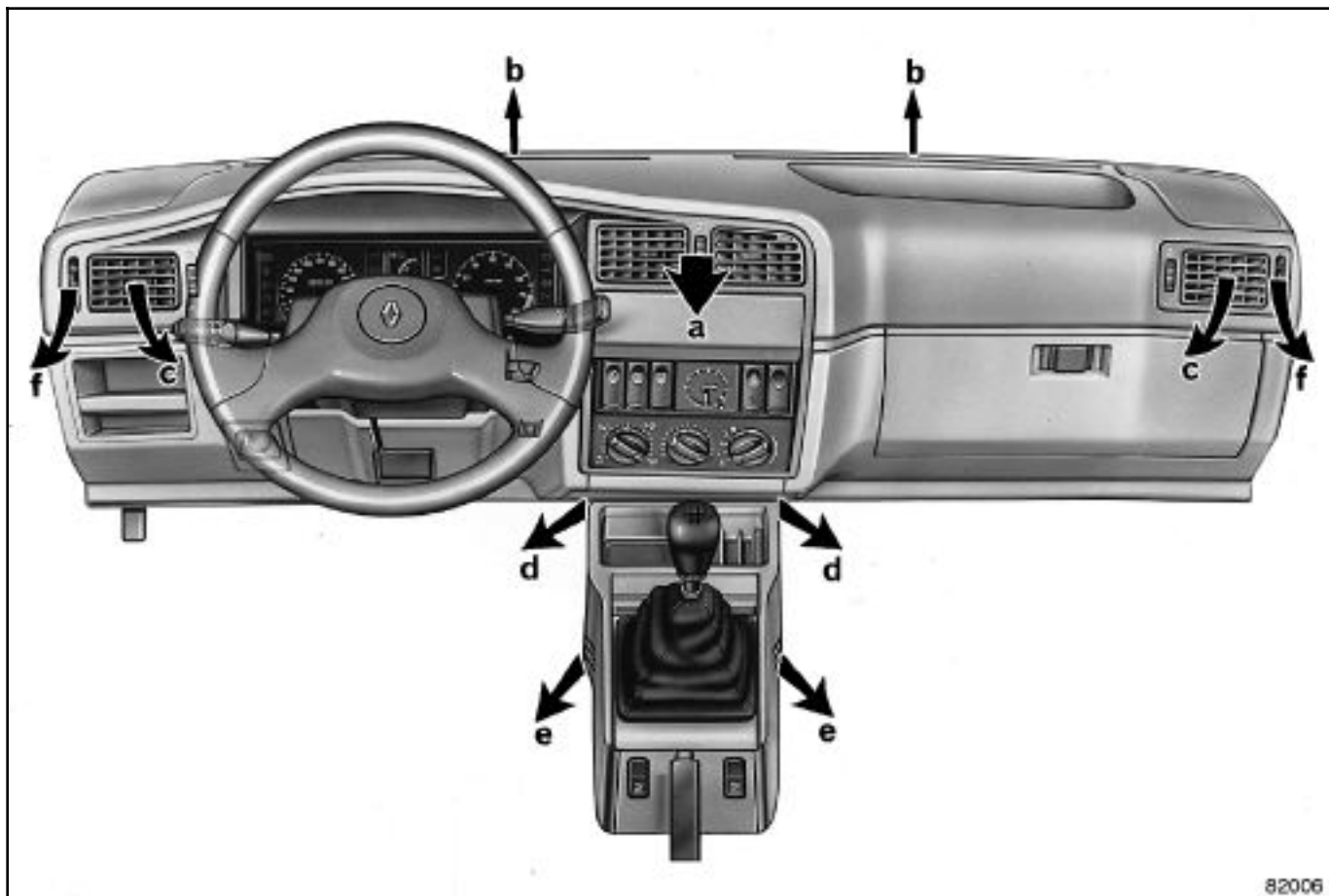
91936-2R



82007

- A Entrée d'air extérieur
- B Distribution d'air
- C Extraction d'air dans aile arrière gauche

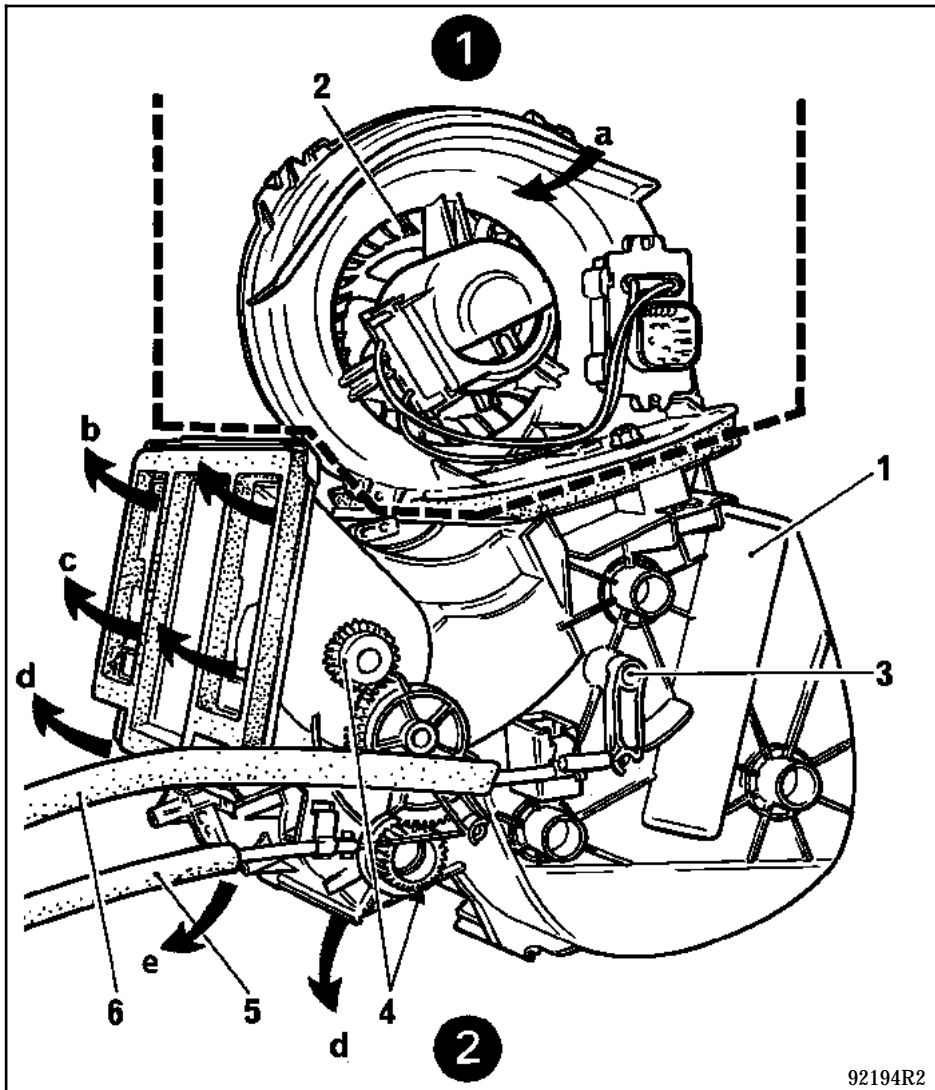
- a Sorties aérateurs centraux
- b Sortie désembuage pare-brise
- c Sortie aérateur planche de bord
- d Sorties aérateurs inférieurs
- e Sorties aérateurs places arrière (suivant équipements)
- f Sortie désembuage vitres latérales avant



82006

- a Sorties aérateurs centraux
- b Sorties dégivrage/désembuage pare-brise
- c Sorties aérateurs planche de bord
- d Sorties inférieures
- e Sorties aérateurs places arrière (suivant équipements)
- f Sortie désembuage vitres latérales avant

ECLATE DU DISPOSITIF DE SOUFFLAGE ET DE REPARTITION D'AIR



92194R2

1 BOITE A EAU

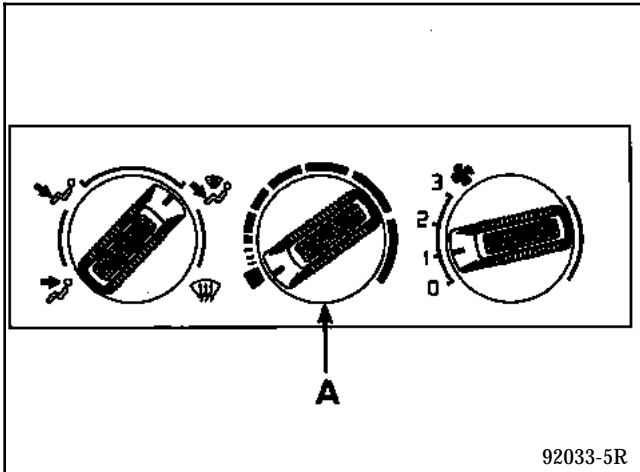
2 HABITACLE

- 1 Radiateur de chauffage
- 2 Ventilateur de chauffage
- 3 Volet air chaud / air froid
- 4 Volets de répartition d'air
- 5 Câble de répartition d'air
- 6 Câble de mixage d'air
- a Entrée d'air
- b Sortie désembuage pare-brise
- c Sortie aérateur planche de bord
- d Sorties aérateurs inférieurs
- e Sorties aérateurs places arrière (suivant équipement)

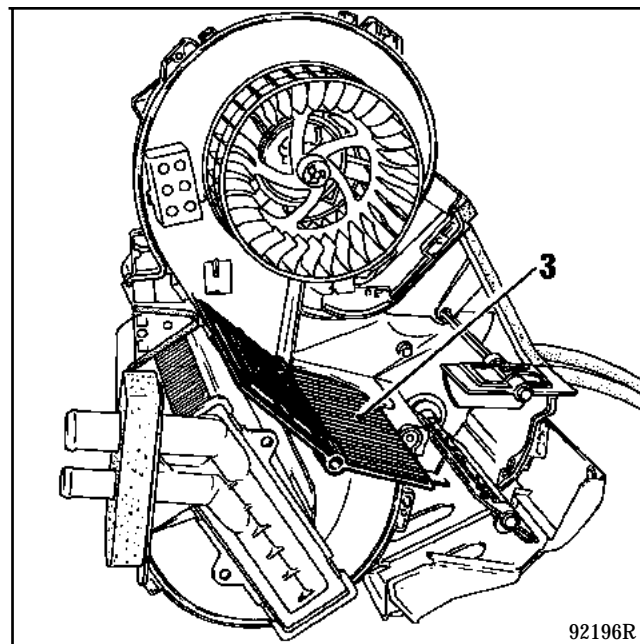
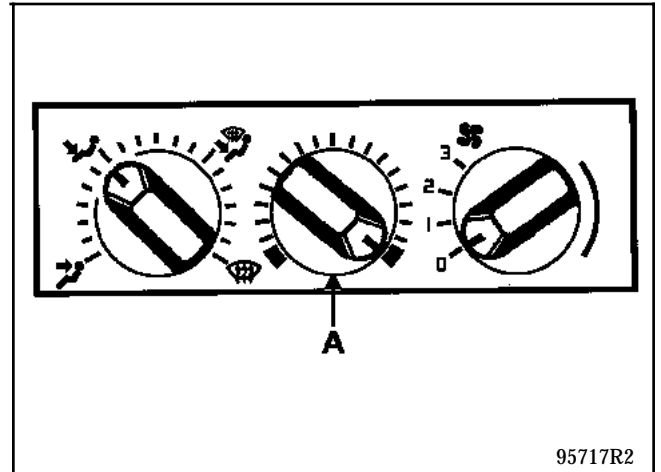
ROTATEUR DE COMMANDE DE TEMPERATURE (A)

Commande le volet (3) d'air chaud/froid.

R19 Phase I



R19 Phase II

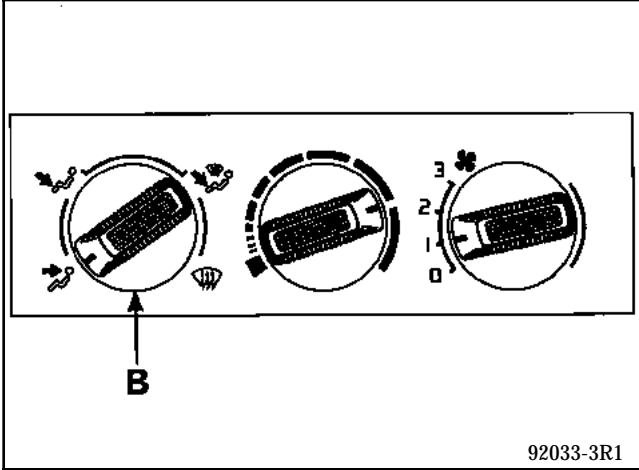


Le dispositif de soufflage ne comporte pas de robinet de chauffage et est alimenté en permanence. Le volet (3) assure le fonctionnement du système de réchauffage de l'air frais.

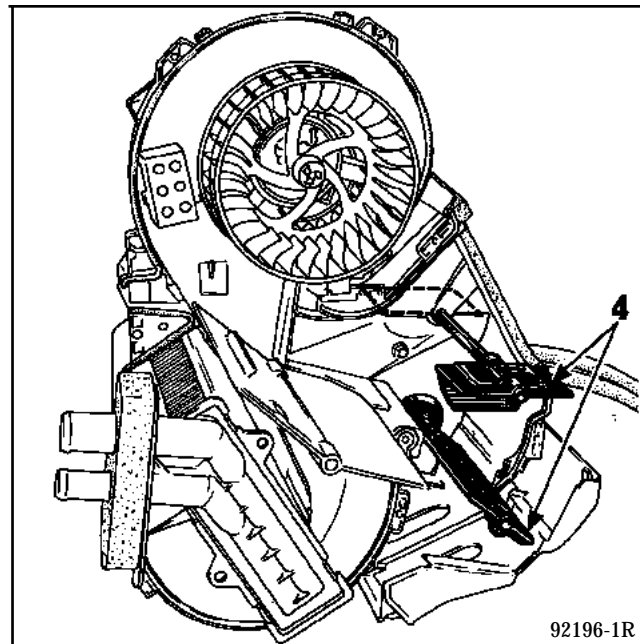
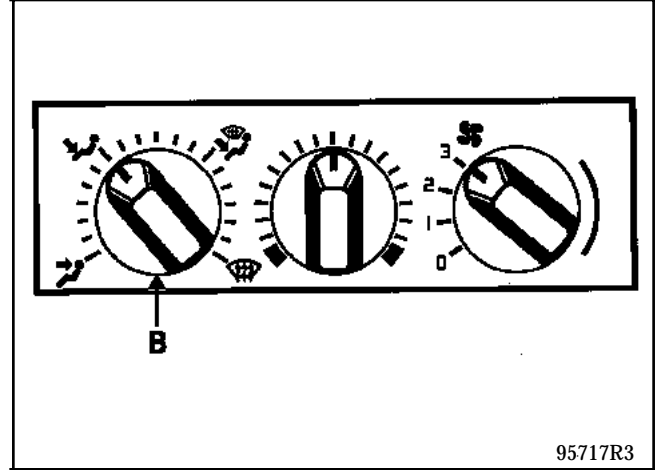
ROTATEUR DE REPARTITION D'AIR (B)

Commande les volets (4) de répartition d'air

R19 Phase I



R19 Phase II



CHAUFFAGE

Principe de fonctionnement

61

POSITION



Le flux d'air est uniquement dirigé vers les aérateurs de planche de bord (a) et (c).

Chaque aérateur comporte 3 réglages :

- ouvert ou fermé,
- orientation haut ou bas,
- orientation gauche ou droite.

POSITION



Le flux d'air est dirigé vers les aérateurs inférieurs (d), (e) et de planche de bord (a) et (c).

POSITION



Le flux d'air est réparti entre tous les aérateurs (a), (b), (c), (d), (e), (f).

Les aérateurs de planche de bord (a) et (c) peuvent être fermés.

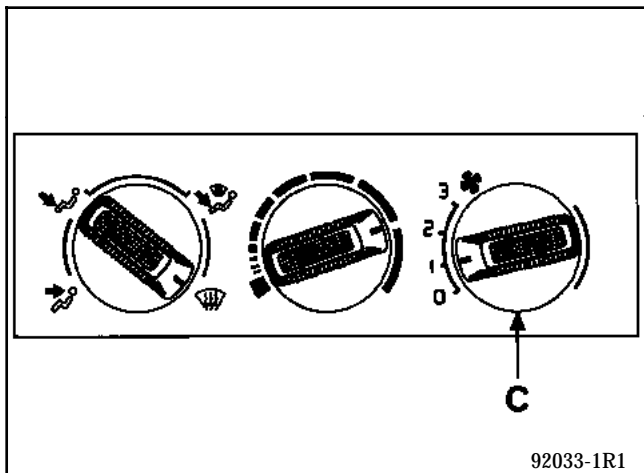
POSITION



Le flux d'air est dirigé vers les aérateurs de pare-brise (b), de vitres latérales (f), et de planche de bord (a) et (c).

Pour une meilleure efficacité du désembuage - dégivrage du pare-brise, les aérateurs (a) et (c) pourront être fermés.

ROTATEUR DE COMMANDE DE MOTOVENTILATEUR (C)



La ventilation est dite à air soufflé. Le débit d'air circulant dans l'habitacle est déterminé par les positions du rotateur (C).

NOTA : Pour une meilleure efficacité du désembuage et dégivrage du pare-brise, le rotateur de commande du motoventilateur (C) devra être placé sur l'avant dernière position.

OUTILLAGES SPECIALISES INDISPENSABLES

Mot. 453 -01	Pince pour tuyaux souples
M.S. 583	Pince pour tuyaux souples

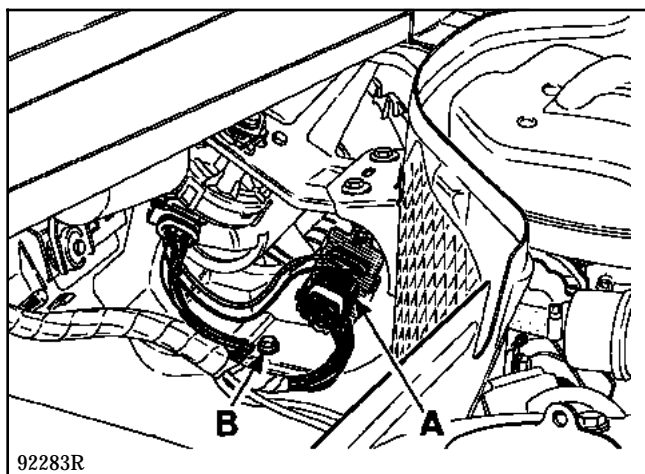
DEPOSE

Débrancher la batterie.

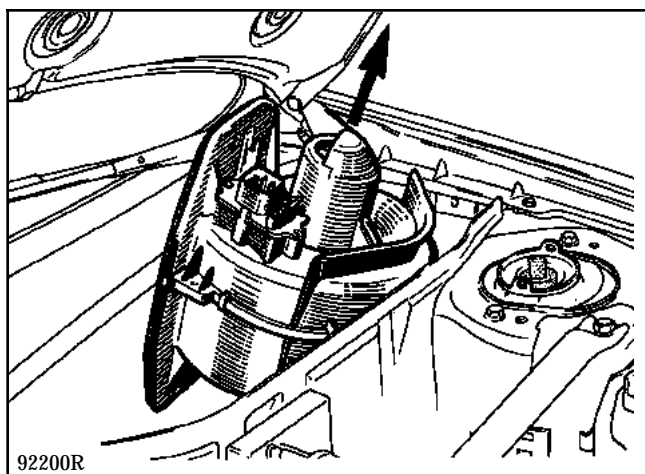
Déposer :

- la planche de bord (voir chapitre concerné),
- le joint supérieur de boîte à eau ainsi que les grilles d'entrée d'air extérieur.

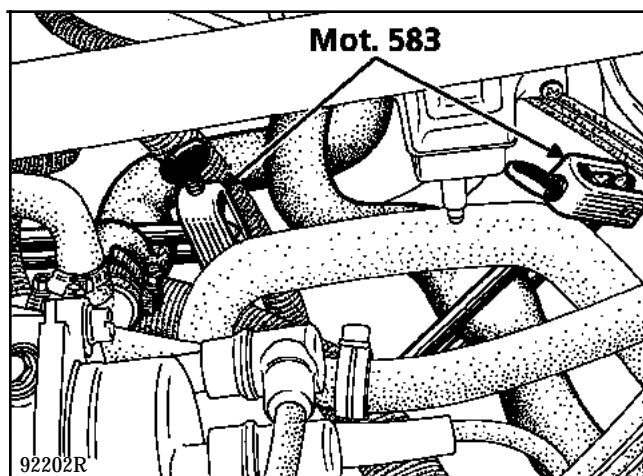
Débrancher le connecteur d'alimentation du motoventilateur (A).



Déposer les 2 vis de fixation (B) du motoventilateur et le sortir côté conducteur (une seule position autorise la sortie de la boîte à eau).



Mettre en place les pinces pour tuyauteries souples Mot. 453-01 ou Mot. 583.



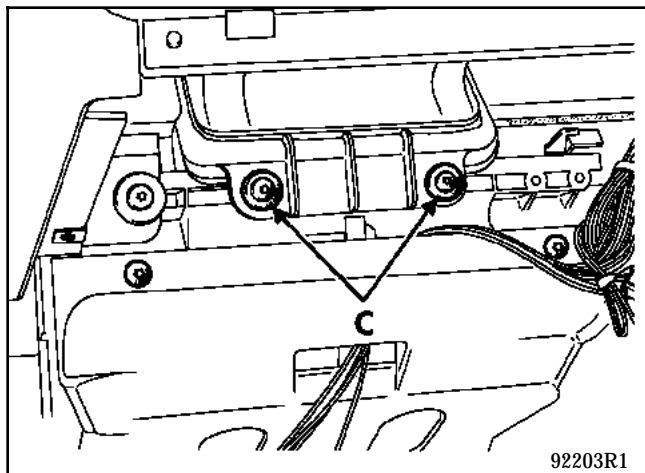
Déposer :

- les 2 colliers des tubes d'alimentation du radiateur,
- le dispositif de soufflage d'air par l'intérieur du véhicule équipé de sa commande.

REPOSE

Présenter le dispositif de soufflage d'air sur le tablier (attention au bon état des joints d'étanchéité).

Mettre en place le motoventilateur avec ses 2 vis de fixation (B). Ne pas bloquer ses 2 vis. Le dispositif de soufflage est aussi positionné sur la planche de bord par 2 vis (C).



Reposer la planche de bord.

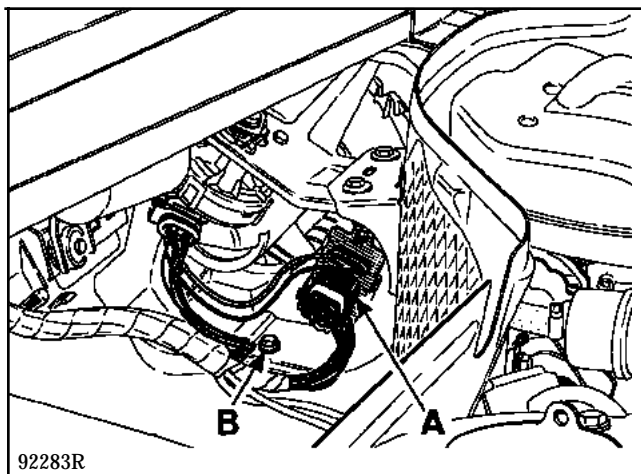
Vérifier le réglage des câbles de commande et les régler si nécessaire (voir chapitre correspondant).

Brancher les tuyauteries d'eau du radiateur.

Serrer les 2 vis de fixation (B) du motoventilateur et rebrancher le connecteur d'alimentation (A).

Remonter les grilles d'entrée d'air et repositionner le joint de boîte à eau.

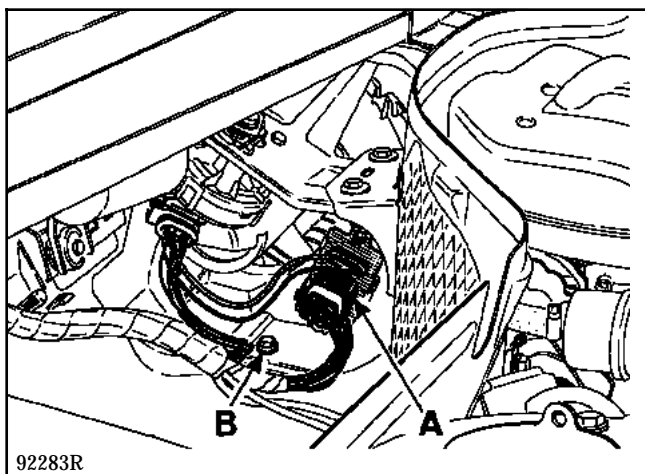
Compléter et purger le circuit de refroidissement du moteur (voir chapitre correspondant) si nécessaire.



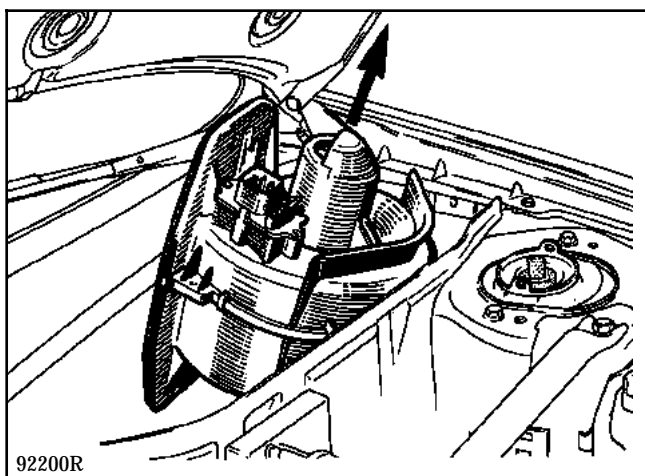
REPLACEMENT

La dépose du motoventilateur s'effectue après avoir déposé le joint supérieur de boîte à eau et la grille d'entrée d'air extérieur.

Déposer le connecteur d'alimentation (A) et les 2 vis de fixation (B).



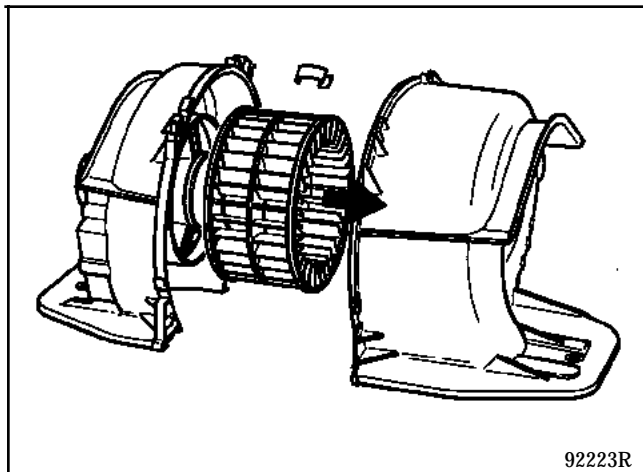
Sortir le motoventilateur côté gauche du véhicule (attention, une seule position autorise la sortie de la boîte à eau).



Débrancher le connecteur moteur.

Ouvrir les 2 demi-coquilles.

Extraire le moteur en tirant comme indiqué ci-après.

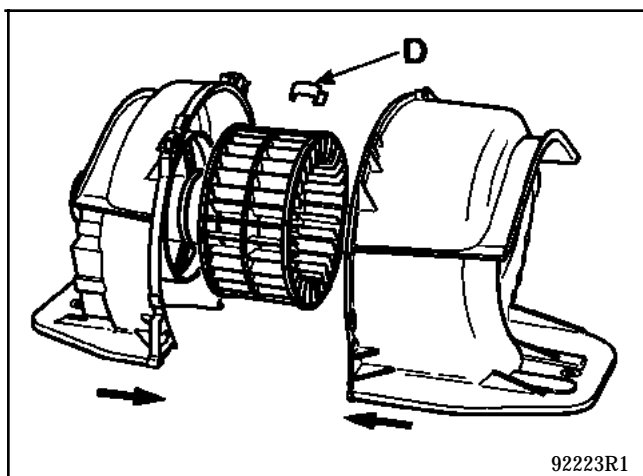


Au remontage positionner correctement le moteur dans son logement de façon que le connecteur se fixe sans contrainte.

Refermer les 2 demi-coquilles en utilisant les clips (D) fournis dans la collection en remplacement des sertissages à chaud.

Monter le joint d'étanchéité neuf, fourni dans la collection, sur l'ensemble.

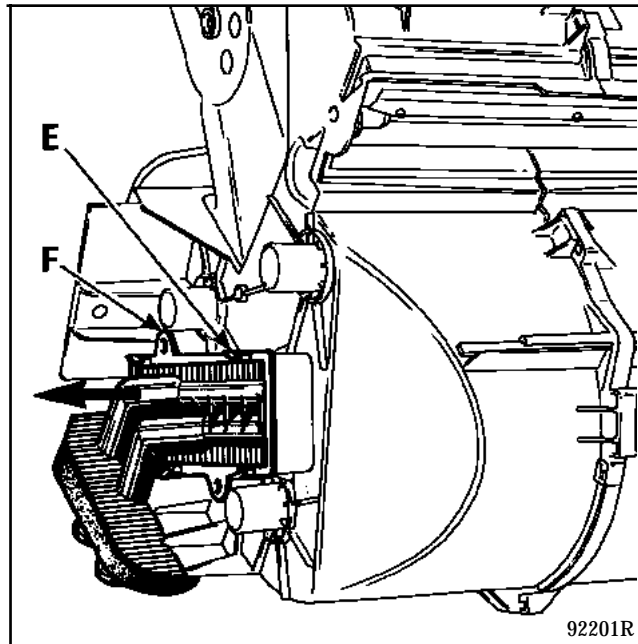
IMPORTANT : le joint d'étanchéité devra être en parfait état. Un défaut risque d'occasionner des entrées d'eau importantes dans l'habitacle.



REPLACEMENT

La dépose du radiateur de chauffage s'effectue après avoir déposé le dispositif de répartition d'air.

Ecarter les 4 clips de maintien (**E**) et extraire le radiateur en tirant suivant le sens indiqué.

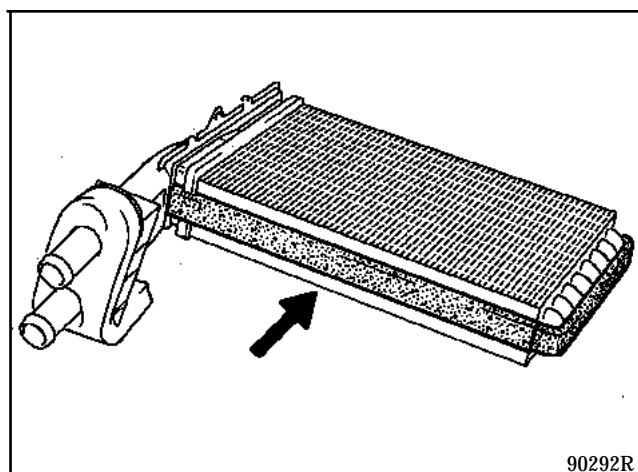


NOTA : attention de ne pas détériorer les ailettes du radiateur.

A la repose, engager le radiateur dans le corps muni de ses bandes de mousse de calage.

S'assurer du clipsage des 4 languettes.

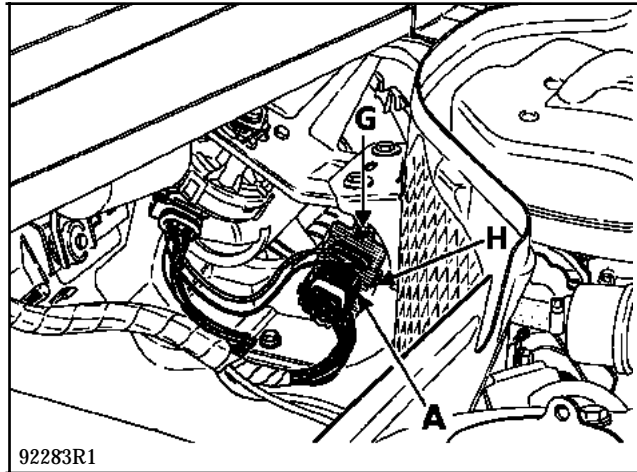
Mettre en place les 2 vis de fixation (**F**) sur le corps de la soufflerie s'il y a eu rupture des clips.



REPLACEMENT

L'accès au boîtier de résistances se fait après avoir déposé le joint supérieur de boîte à eau et la grille d'entrée d'air extérieur.

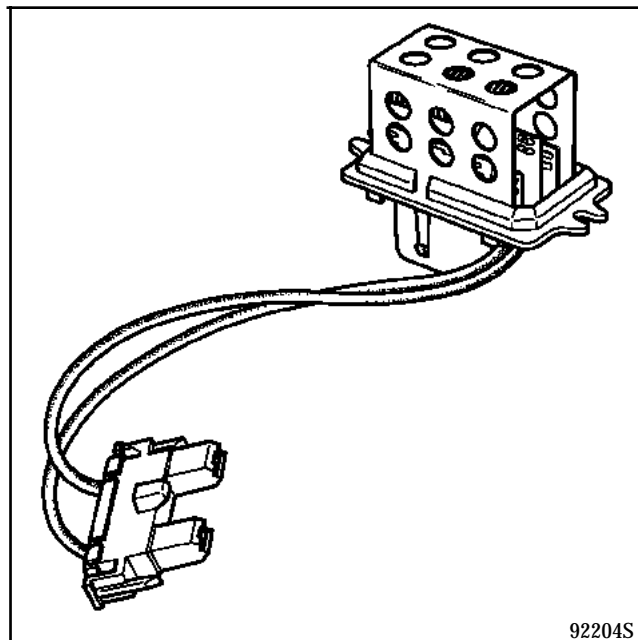
Débrancher le connecteur (A) et retirer les deux vis de fixation (G).



Ecarter les clips (H) et extraire le boîtier des résistances.

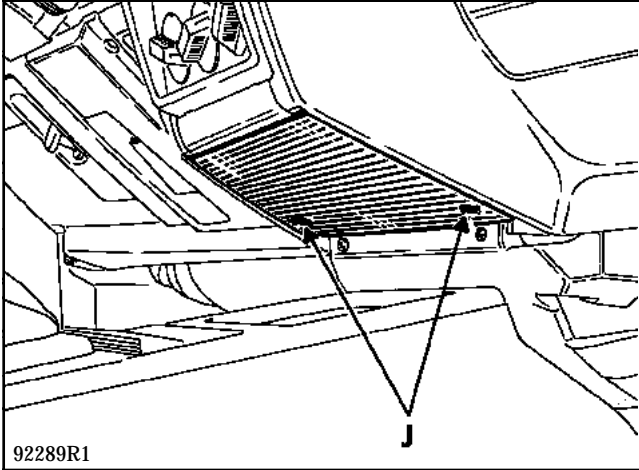
NOTA : si la dépose des résistances est faite suite à leur destruction, vérifier impérativement la libre rotation du motoventilateur, sinon le remplacer.

A la repose, il n'y a pas de précautions particulières.

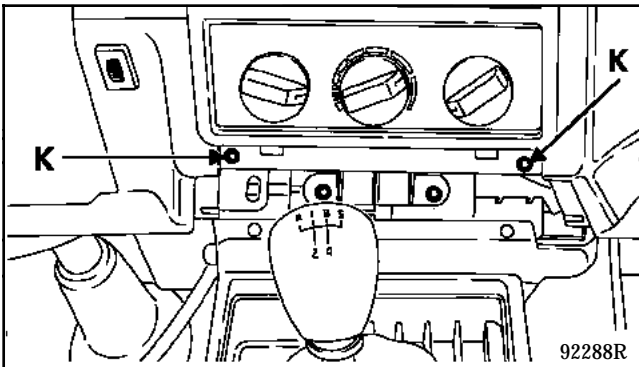


REPLACEMENT

Déposer les 2 vis de fixation du cache inférieur de planche de bord (J).

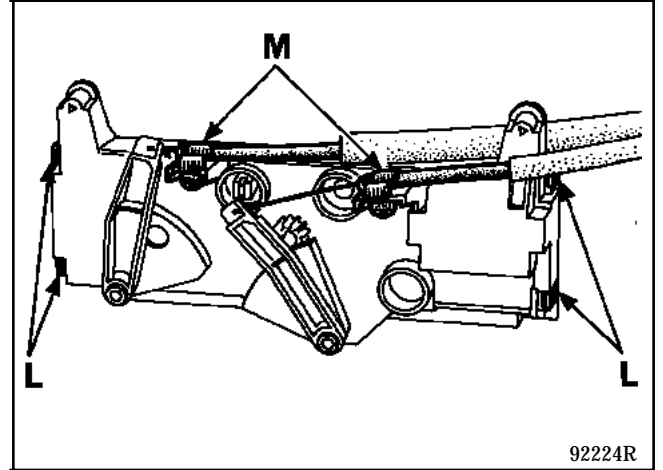


Déposer les 2 vis de fixation du boîtier de commande sur la planche de bord (K).



Repousser le tableau vers l'intérieur et le dégager vers le bas.

Le remplacement de la façade du tableau de commande s'effectue en dégageant les 4 clips de maintien (L).



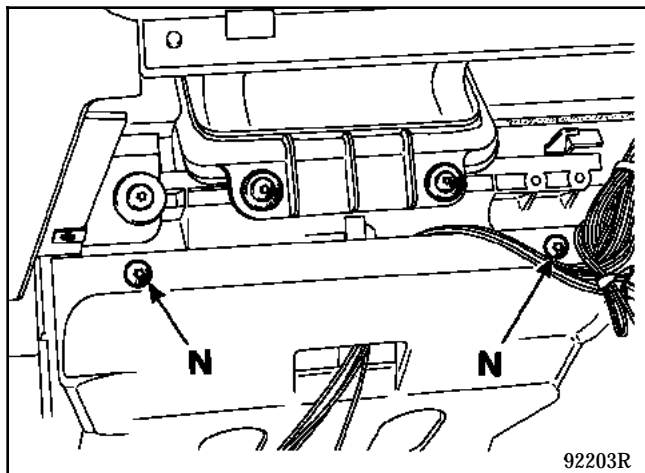
Au remontage, mettre les gaines en butée et les clips (M).

REPLACEMENT

La dépose des câbles de commande peut être effectuée sans déposer le dispositif de répartition d'air.

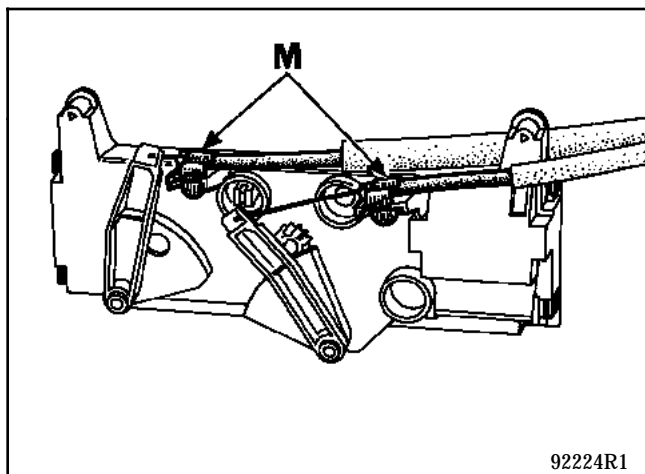
Déposer :


- le tableau de commande comme décrit page précédente,
- les 2 vis de fixation du déflecteur d'air (N).



Déclipser le câble à remplacer et faire une rotation de 1/4 de tour afin de la dégager du levier de commande des volets.

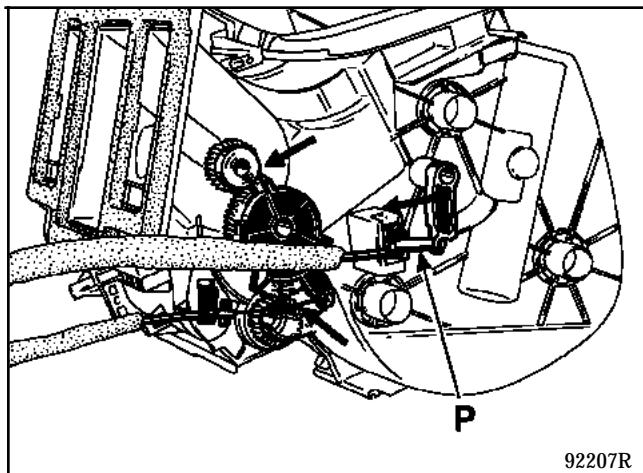
Au remontage, clipser le câble sur le tableau de commande en butée sur les arrêts de gaine (clips M).



Mettre la commande de répartition d'air sur la position  et la commande de chauffage sur la position froid maxi (point bleu).

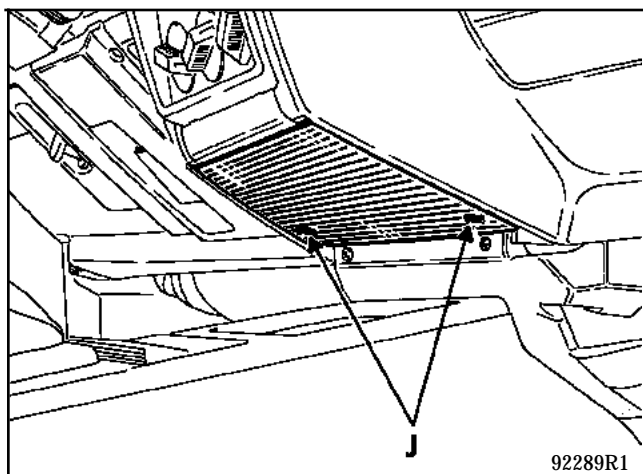
Remettre le tableau de commande sur le dispositif de répartition d'air.

Aligner les repères des secteurs de commande des volets.

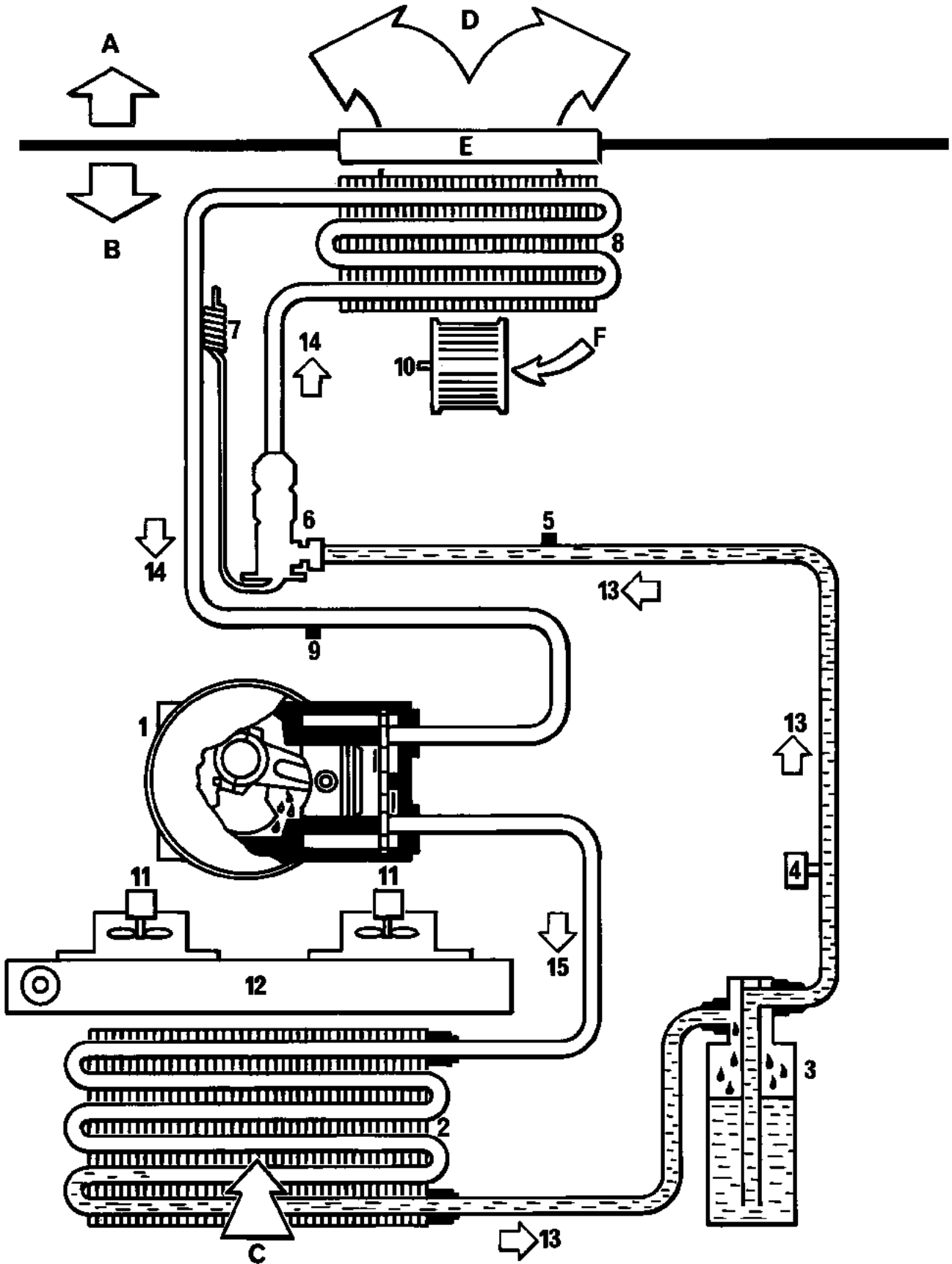


Remonter :

- le ressort de rappel du volet de mixage (P) (uniquement pour la commande de mixage d'air),
- le déflecteur d'air et le cache inférieur de planche de bord, vis (N) et (J).



NOTA : les câbles de commande des volets sont de longueur différente, le plus long commande le volet de mixage.



- A Habitacle
- B Compartiment moteur
- C Air extérieur
- D Vers boîtier de mixage d'air
- E Tablier d'auvent
- F Air extérieur ou recyclé

- 1 Compresseur
- 2 Condenseur
- 3 Réservoir fluide réfrigérant
- 4 Pressostat trifonction
- 5 Purge haute pression
- 6 Détendeur
- 7 Régulation thermostatique du détendeur
- 8 Evaporateur
- 9 Purge basse pression
- 10 Motoventilateur de CA
- 11 Motoventilateur de refroidissement
- 12 Radiateur moteur
- 13 Liquide haute pression
- 14 Vapeur basse pression
- 15 Vapeur haute pression

CONSIGNES

La qualité des opérations de réparation sur la climatisation dépend beaucoup du respect des règles suivantes :

Ne jamais laisser :

- les canalisations ouvertes à l'air ; risque d'absorption d'humidité,
- un bidon d'huile ouvert.

Pour les appoints d'huile avec une station de charge :

- N'utiliser jamais l'huile restante d'une opération antérieure. **Utiliser juste la quantité d'huile nécessaire pour chaque opération.**
- Travailler proprement. Le moindre corps étranger au niveau des raccords peut occasionner des fuites lentes ou des dysfonctionnements internes.
- Ne pas mettre d'huile sur les peintures et plastique du véhicule.
- Insister sur l'utilité de faire fonctionner le CA régulièrement, été comme hiver.
- Le système doit être rempli avec une quantité correcte et exacte de réfrigérant (voir chapitre "Ingrédients"). Trop ou pas assez de réfrigérant réduit les performances du système et, dans le pire des cas, risque d'endommager le compresseur.
- Ne jamais remplir un climatiseur fonctionnant avec le réfrigérant **R134a** avec du réfrigérant **R12** et inversement.

ENTRETIEN

Lorsqu'un véhicule est équipé d'un CA, le moteur peut chauffer plus que sur un autre véhicule. Il est recommandé de vérifier plus fréquemment le niveau du liquide de refroidissement.

Tous les ans, il est recommandé :

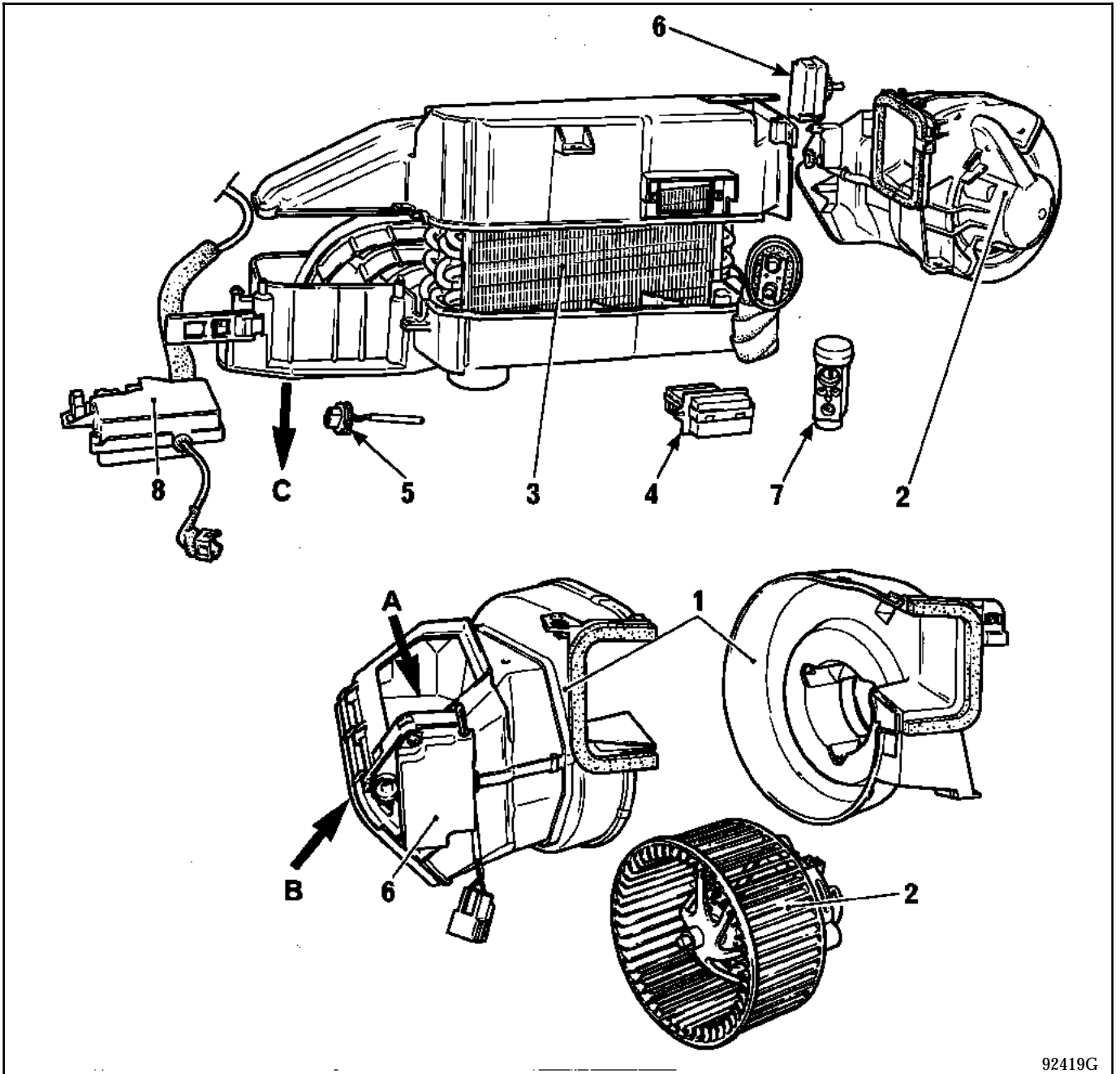
1. De vérifier la charge du fluide réfrigérant dans le circuit de CA.
2. De nettoyer le condenseur et le radiateur de refroidissement moteur.
3. De s'assurer que l'évacuation d'eau de condensation du dispositif de CA n'est pas obstruée.

Pour les réparations de fuites importantes, à chaque remplacement d'un composant (compresseur, condenseur, etc...) ou si la présence d'humidité est soupçonnée dans le circuit CA, remplacer la bouteille déshydratante et effectuer un tirage au vide. Idem si le circuit de CA est resté ouvert **plus de 10 min.** sans être bouchonné.

Cas d'arrêt prolongé de l'installation de CA

En cas d'arrêt prolongé de l'installation, en particulier en hiver, mettre périodiquement en fonctionnement le compresseur de façon à éviter la destruction des chemins de roulement du rotor du compresseur. Les aiguilles marquent les chemins de roulement, lorsque l'ensemble est immobilisé à une même position et vibre sous l'effet de la rotation du moteur.

Cette destruction se traduit par une bruyance importante lors de la remise en fonctionnement du compresseur.



92419G

- 1 Boîtier du motoventilateur de soufflage
- 2 Motoventilateur de soufflage
- 3 Evaporateur
- 4 Module de commande du motoventilateur
- 5 Sonde de température évaporateur
- 6 Moteur de recyclage
- 7 Détendeur
- 8 Boîtier des composants

- A Entrée d'air extérieur
- B Entrée d'air recyclé
- C Vers dispositif de répartition d'air

NOTA : le dispositif de distribution d'air et la planche de bord sont identiques en versions chauffage et air conditionné.

FONCTIONNEMENT SPECIFIQUE DES VERSIONS DIESEL ET TURBO DIESEL (Voir schéma page suivante).

COUPURE DU CONDITIONNEMENT D'AIR

Principe du dispositif

De façon à optimiser les démarrages en côte et éviter tous risques de calage, on coupe l'embrayage du compresseur de CA pendant 4 s.

Conditions

Il faut que la pédale d'embrayage soit enfoncée et que la pédale d'accélérateur soit au delà d'une certaine charge moteur.

Fonctionnement

Lorsque les deux conditions sont réunies (circuit contacteurs ouvert), le relais (**661**) se coupe et n'alimente plus le relais temporisateur (**635**). Le relais de pilotage de l'embrayage du compresseur de CA (**584**) est alors coupé pendant 4 s par l'intermédiaire du relais temporisateur.

Remarque

La présence de la diode évite que l'embrayage du compresseur de CA ne soit alimenté par le boîtier de préchauffage au démarrage et pendant la phase réchauffage du moteur.

Particularités

Le contacteur sur la pédale d'embrayage ne nécessite pas de réglage particulier, simplement pédale relevée, le plongeur du contacteur doit être enfoncé à fond.

Avec un ohmmètre :

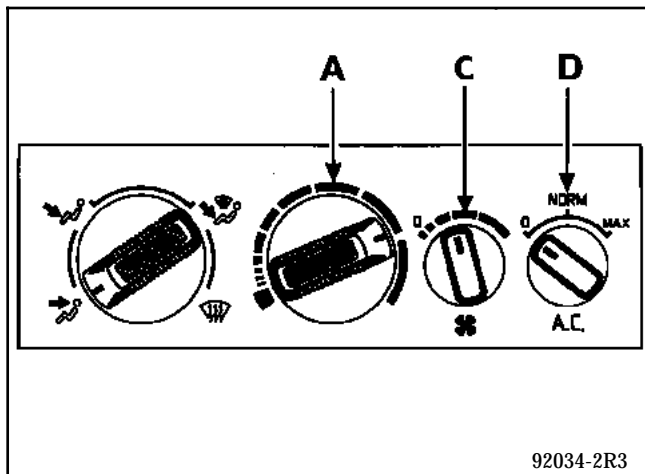
pédale en position embrayée :

- résistance contacteur = **0 ohm**

pédale en position débrayée :

- résistance contacteur = **infini**

PHASE I



ROTATEUR DE COMMANDE DE TEMPERATURE (A)

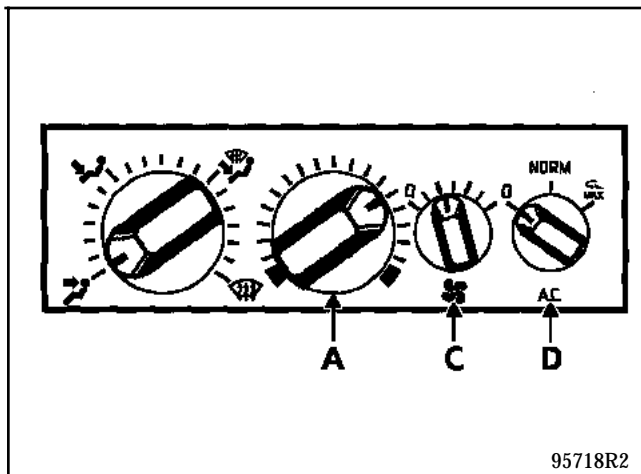
Cette commande garde la même fonction que celle décrite dans le chapitre chauffage dans la mesure, où la commande de conditionnement d'air (D) est en position 0.

Lorsque la commande air conditionné (D) est en position "NORM" ou "MAX", l'air est d'abord refroidi et asséché en traversant l'évaporateur, puis une partie plus ou moins importante est réchauffée en traversant le radiateur.

En position extrême gauche du rotateur, l'air n'est pas réchauffé, il est donc à la température minimale possible.

Le déplacement vers la droite permet de régler la température de l'air.

PHASE II



ROTATEUR DE COMMANDE DE DEBIT D'AIR (C)

Cette commande garde la même fonction que celle décrite dans le chapitre chauffage.

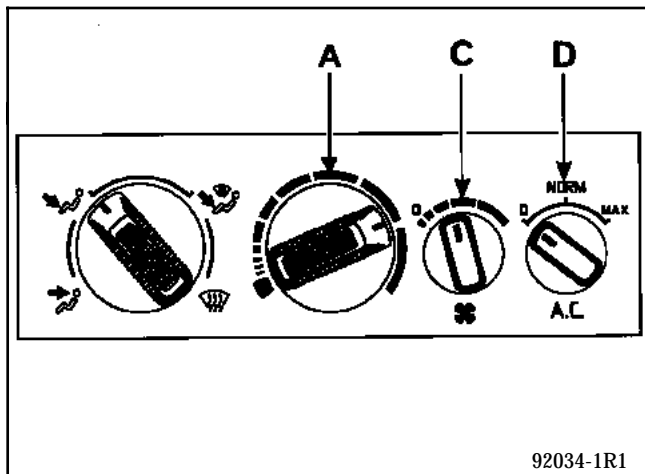
6 positions régulent la vitesse du motoventilateur au lieu de 3 en version chauffage.

POSITION 0 : la ventilation n'est pas en fonctionnement, l'entrée d'air est fermée par le volet de recyclage.

Le conditionnement d'air ne peut être mis en fonction.

Cette position est l'équivalent de l'arrêt complet de l'installation quelle que soit la position des autres commandes.

PHASE I



ROTATEUR DE COMMANDE DE CONDITIONNEMENT D'AIR (D)

Cette commande assure la mise en fonction ou l'arrêt du conditionnement d'air.

Son utilisation permet :

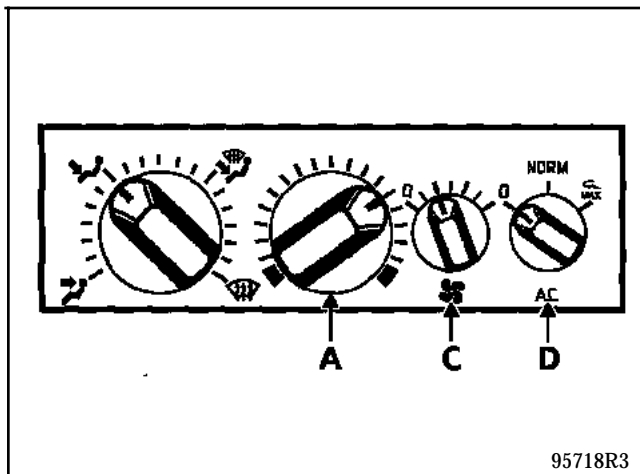
- d'abaisser la température intérieure de l'air de l'habitacle,
- de réduire le taux d'humidité de l'air soufflé dans l'habitacle (favorise le désembuage).

POSITION 0 : le conditionnement d'air n'est pas en fonctionnement, la climatisation a les mêmes fonctions qu'un véhicule dépourvu du conditionnement d'air.

POSITION "NORM" : le conditionnement d'air est en fonctionnement. C'est sa position normale d'utilisation. L'air frais est pris à l'extérieur du véhicule et constamment renouvelé.

POSITION "MAX" : le conditionnement d'air est en fonctionnement. L'air est pris dans l'habitacle et recyclé sans prise d'air extérieur.

PHASE II



Cette position permet d'abaisser rapidement la température de l'habitacle et de s'isoler de l'ambiance extérieure (circulation en zone d'air extérieur pollué).

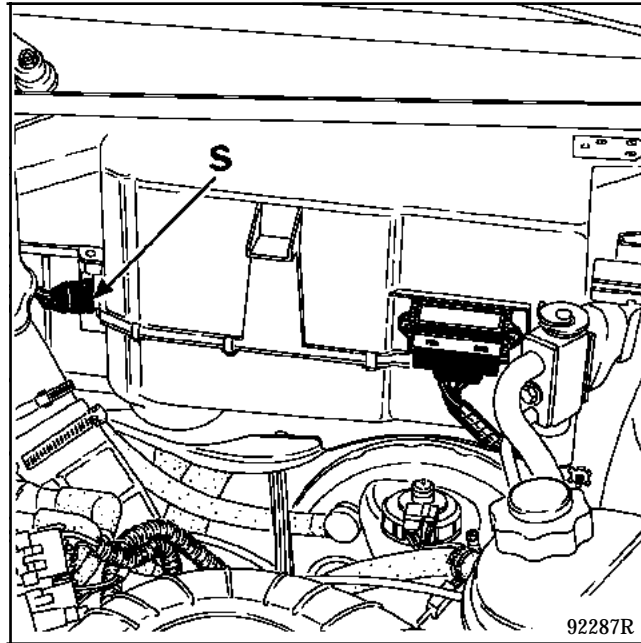
Toutefois, l'utilisation prolongée de cette position peut entraîner un léger embuage dû à l'air vicié de l'habitacle (fumées).

Il est donc souhaitable de repasser sur la position "**NORM**" dès que la zone polluée est franchie ou dès que la température désirée est atteinte.




NOTA : La commande d'air conditionné ne déclenche le système que si la commande de débit d'air (C) est sur une position différente de 0.

PARTICULARITE DU SYSTEME

La température de l'air sortant de l'évaporateur n'est pas réglable. Elle est réglée automatiquement par le thermostat électronique et la sonde (S).

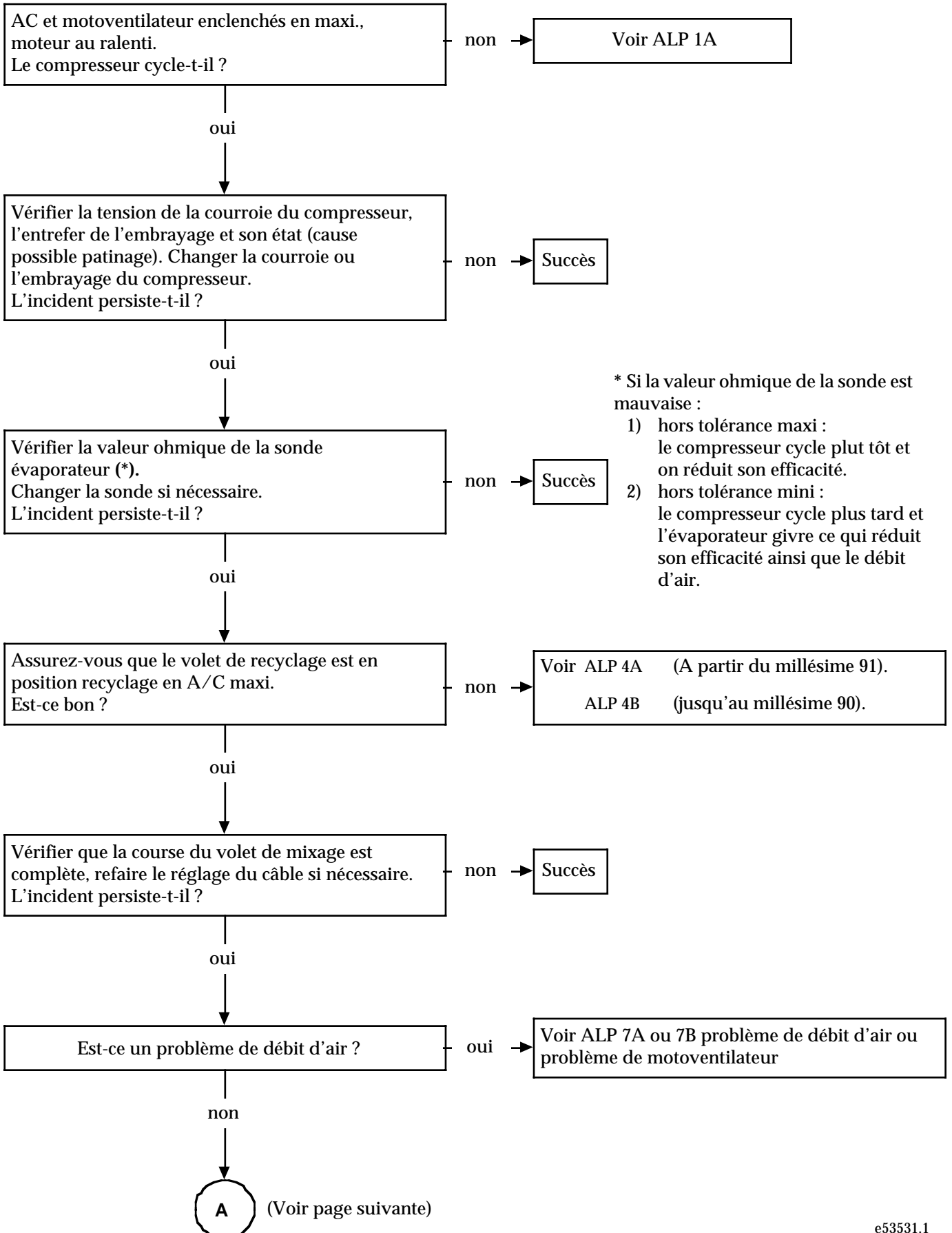


Une action sur le rotateur (A) de commande du volet de mixage permet d'assurer la température d'air désirée.

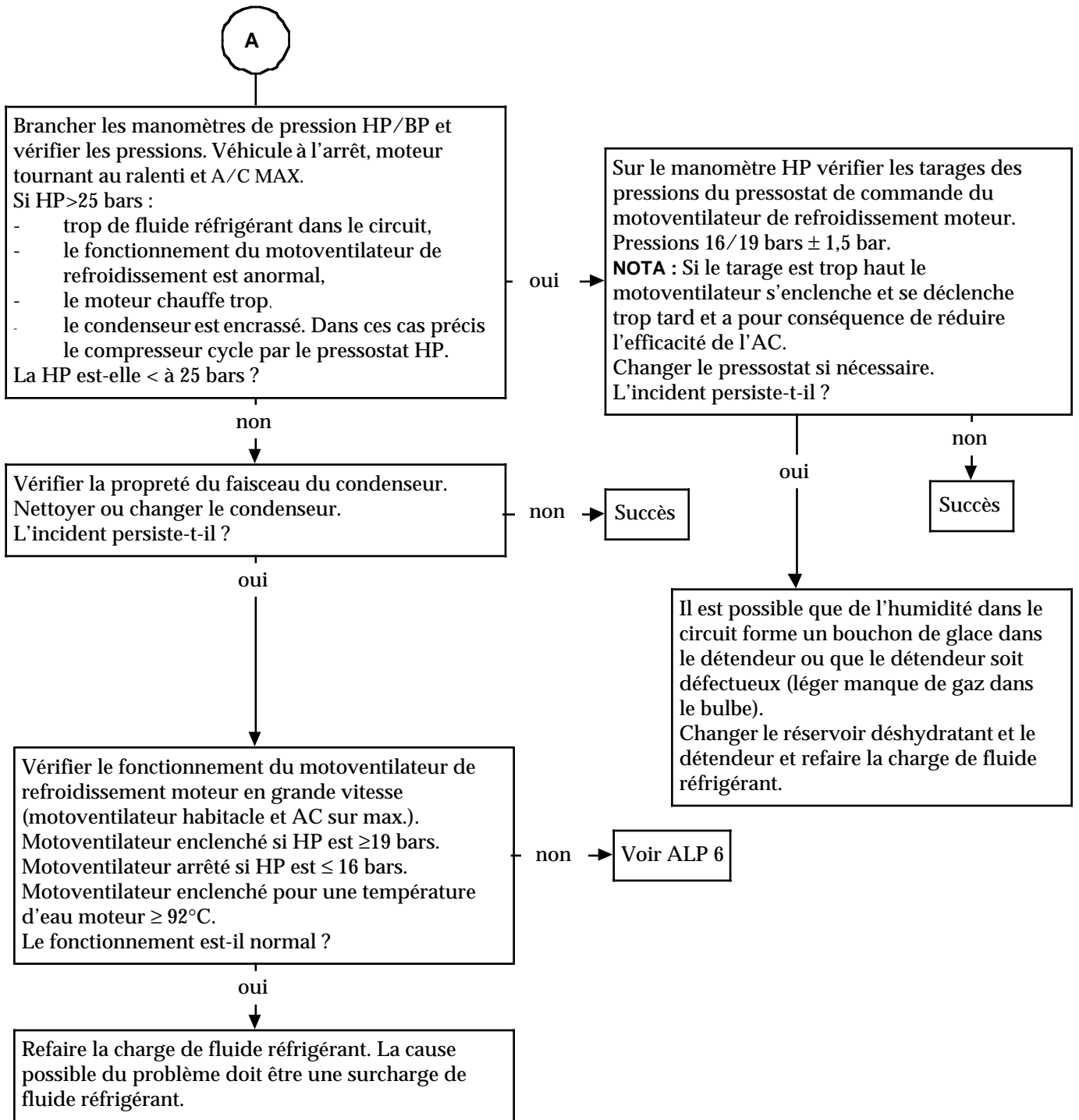
Air conditionné			
	Manque d'efficacité		ALP 1
	Pas de froid		ALP 2
	Trop de froid		ALP 3
Problème de débit d'air			
	Le volet de recyclage ne fonctionne pas - Millésimes 1989 et 1990		ALP 4
	Le volet de recyclage ne fonctionne pas - A partir du millésime 1991		ALP 5
	Le motoventilateur de climatisation (habitacle) ne fonctionne pas Millésimes 1989 et 1990		ALP 7A
	Le motoventilateur de climatisation (habitacle) ne fonctionne pas A partir du millésime 1991		ALP 7B
	Problème de répartition de l'air		ALP 8
	Problème de répartition de l'air quand le rotateur de répartition est sur la position :		ALP 9A
			ALP 9B
			ALP 9C
	Température d'air en tout chaud		ALP 9D
	Température d'air en tout froid		ALP 9D
Problème motoventilateur refroidissement moteur			
	Le motoventilateur de refroidissement moteur ne fonctionne pas en grande vitesse		ALP 6
Nuisance habitacle			
	Dureté des commandes		ALP 10
	Odeurs habitacle		ALP 11
	Présence d'eau dans l'habitacle		ALP 12

ALP = Arbre de Localisation de Panne

ALP 1 : Manque d'efficacité



ALP 1 (suite) : Manque d'efficacité

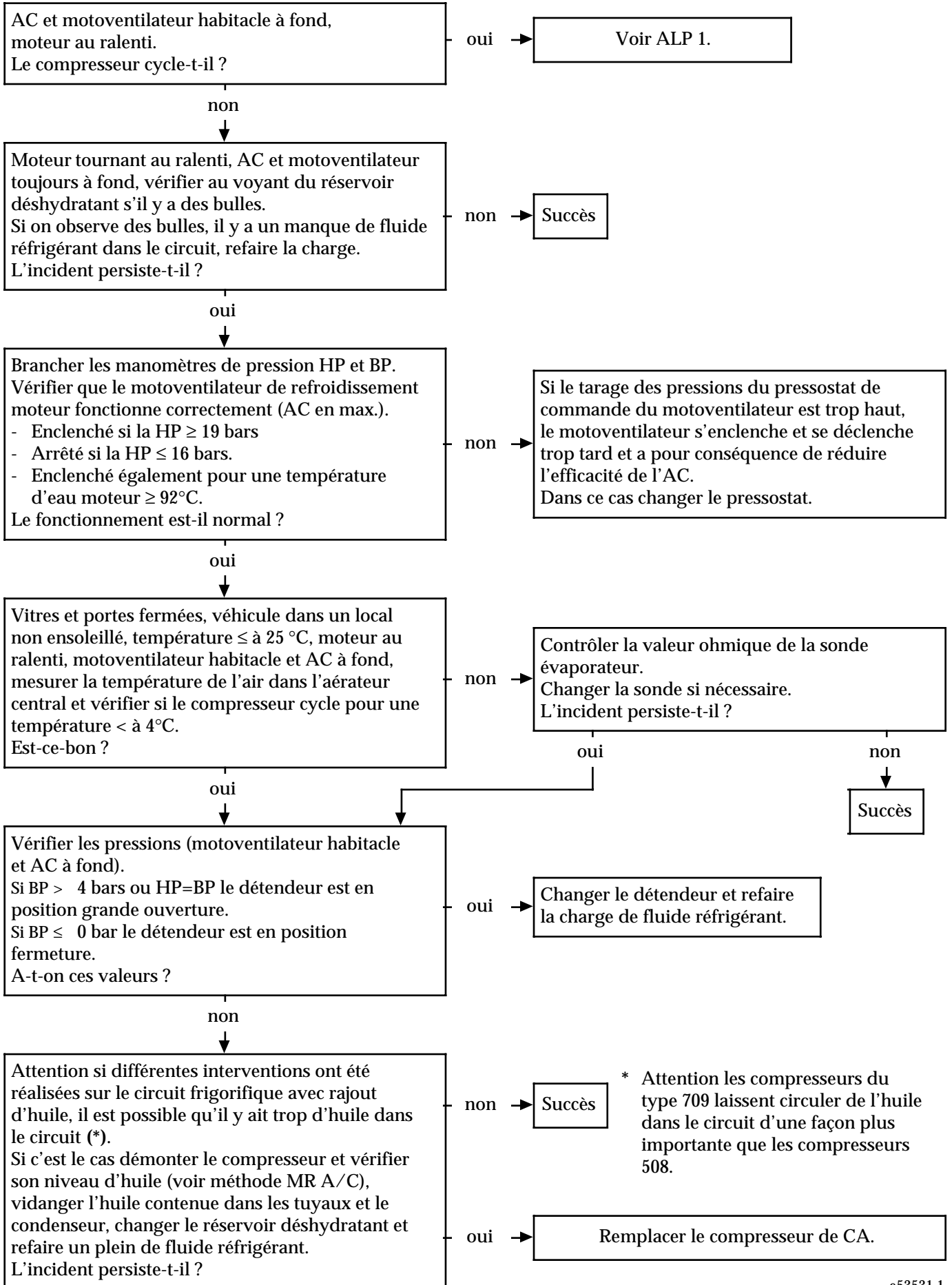


CONDITIONNEMENT D'AIR

Diagnostic - Arbre de localisation de pannes

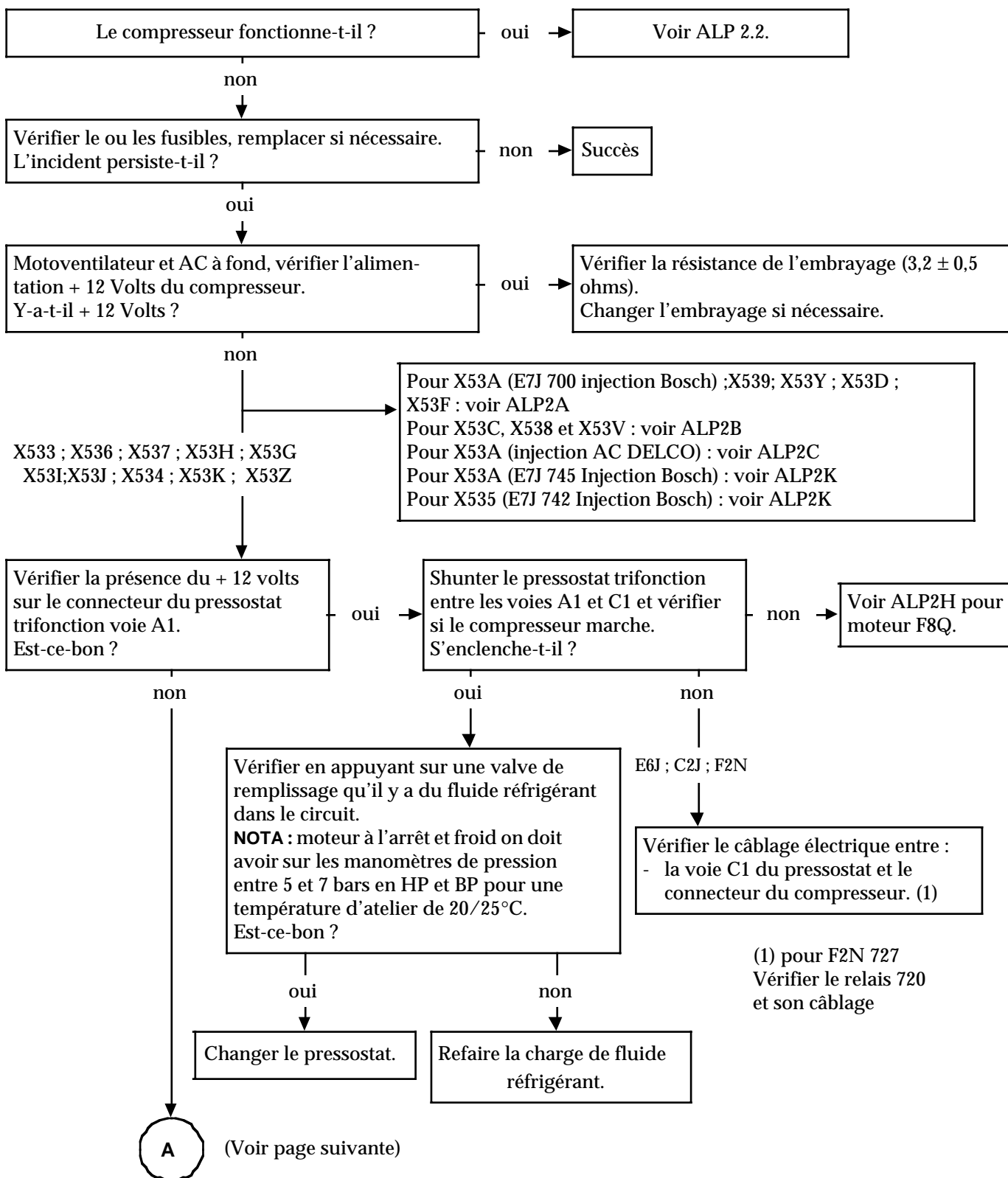
62

ALP 1A : Manque d'efficacité

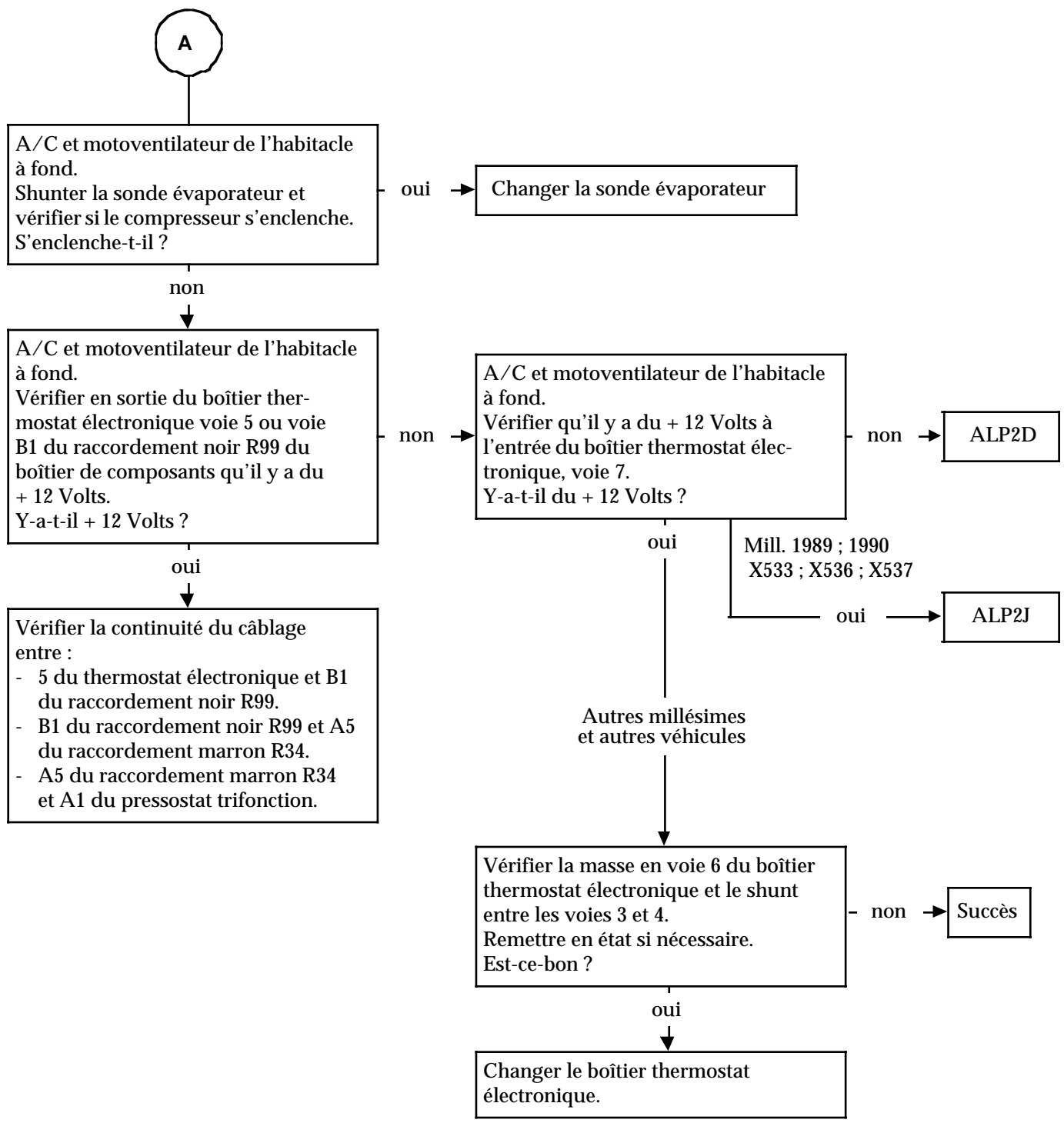


* Attention les compresseurs du type 709 laissent circuler de l'huile dans le circuit d'une façon plus importante que les compresseurs 508.

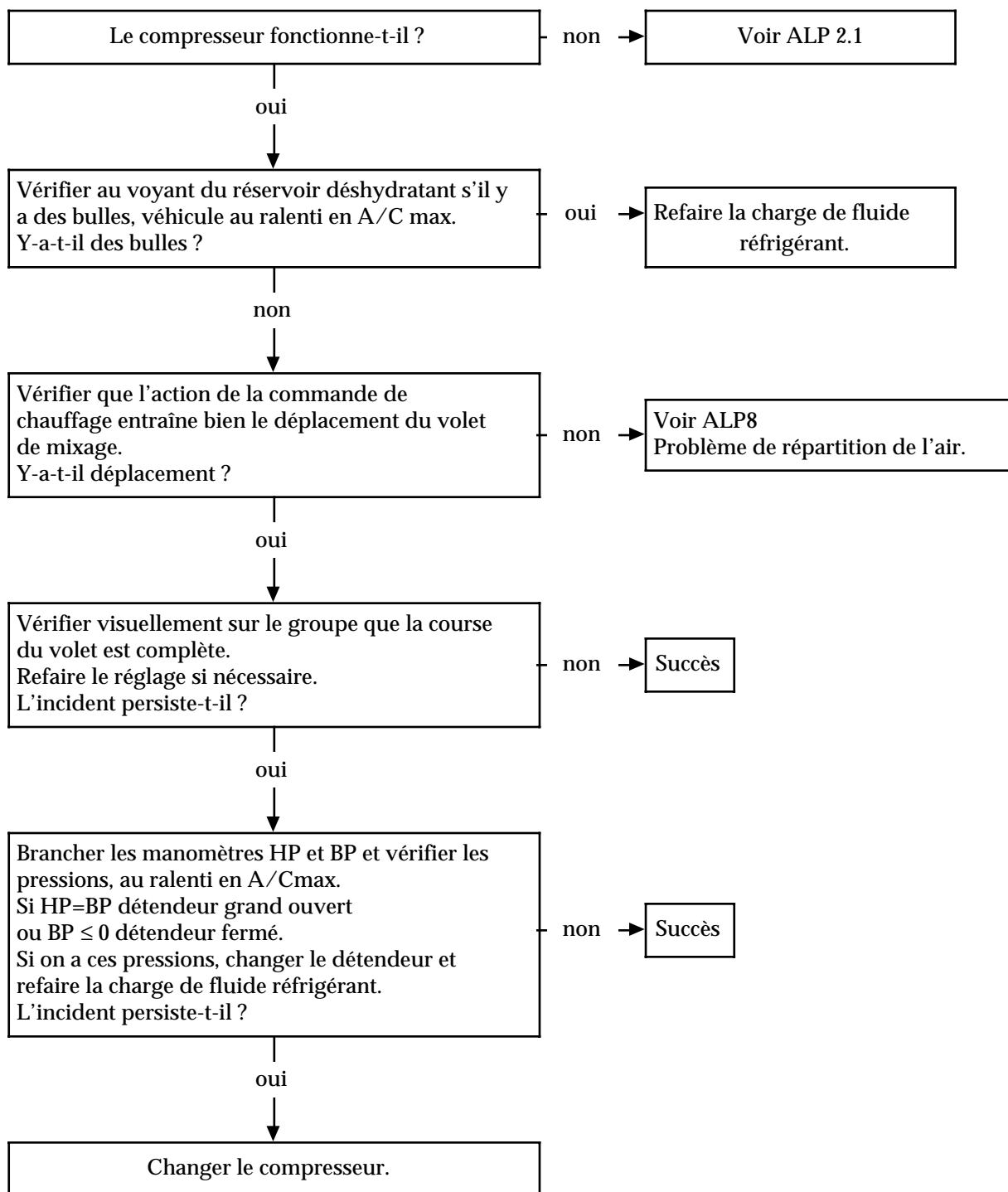
ALP 2.1 : Pas de froid



ALP 2.1 (suite) : Pas de froid



ALP 2.2 : Pas de froid

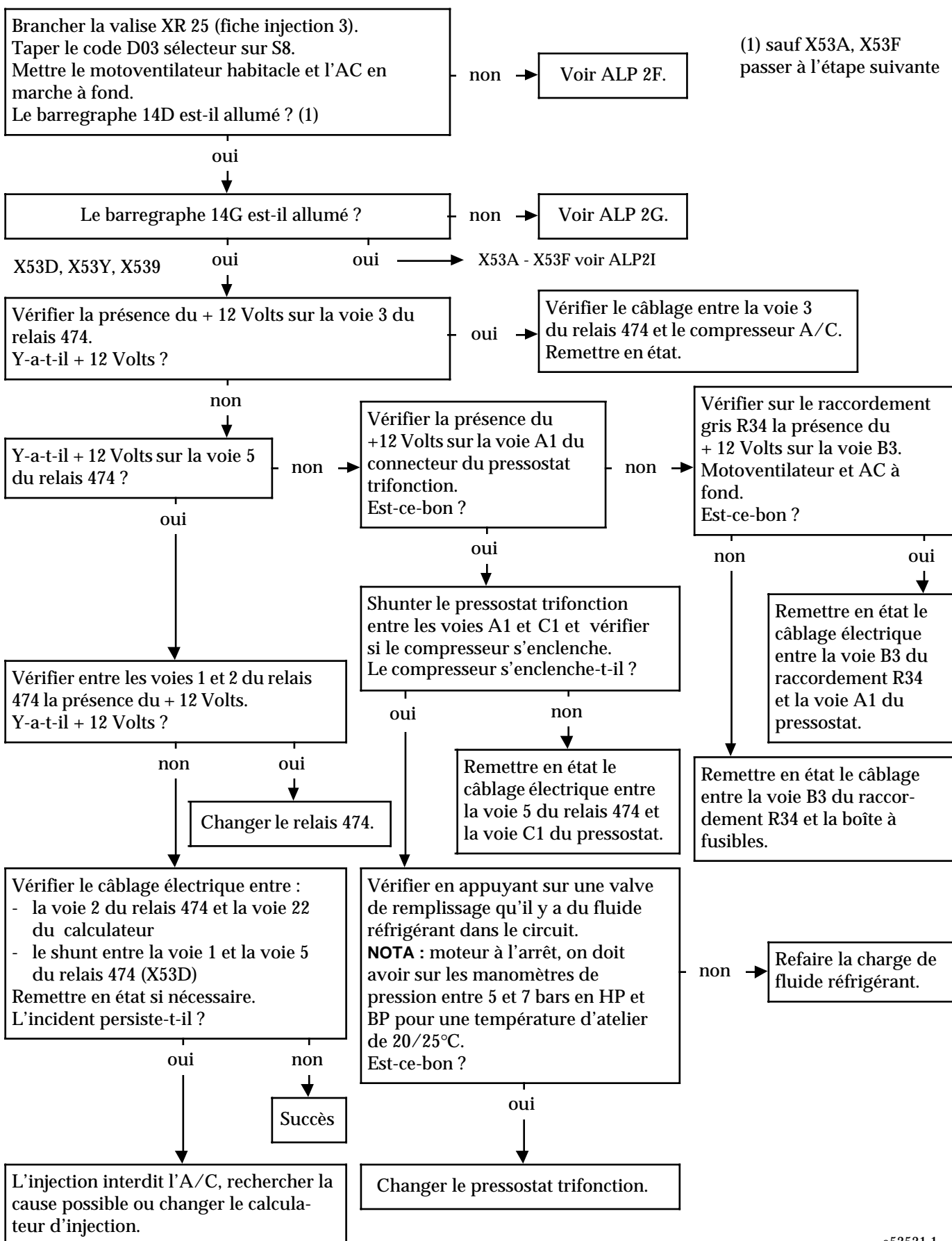


CONDITIONNEMENT D'AIR

Diagnostic - Arbre de localisation de pannes

62

ALP 2A : Pas de froid - Véhicules X53A (E7J 700), X53Y monopoint Bosch, X539, X53D, X53F multipoints Siemens

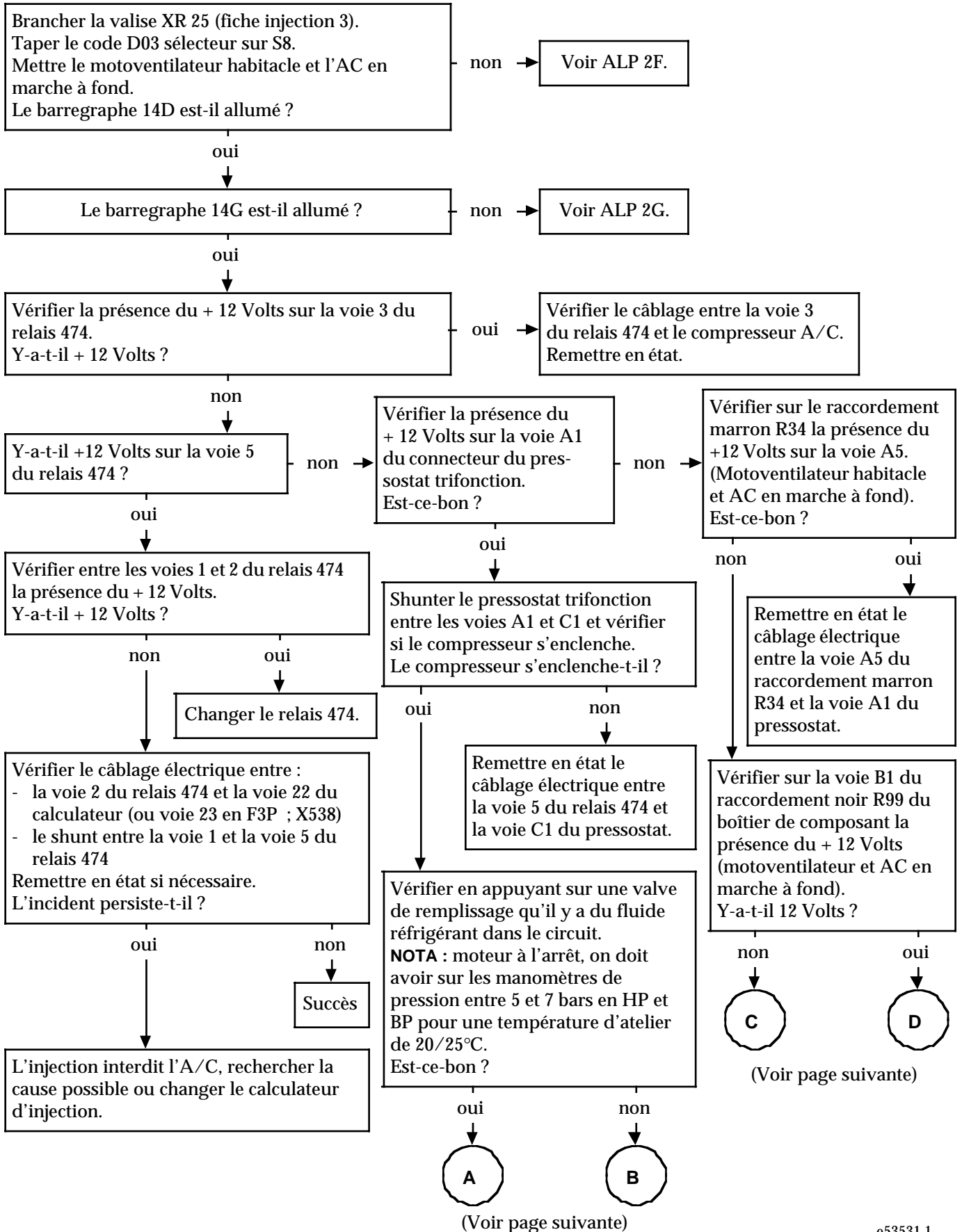


e53531.1

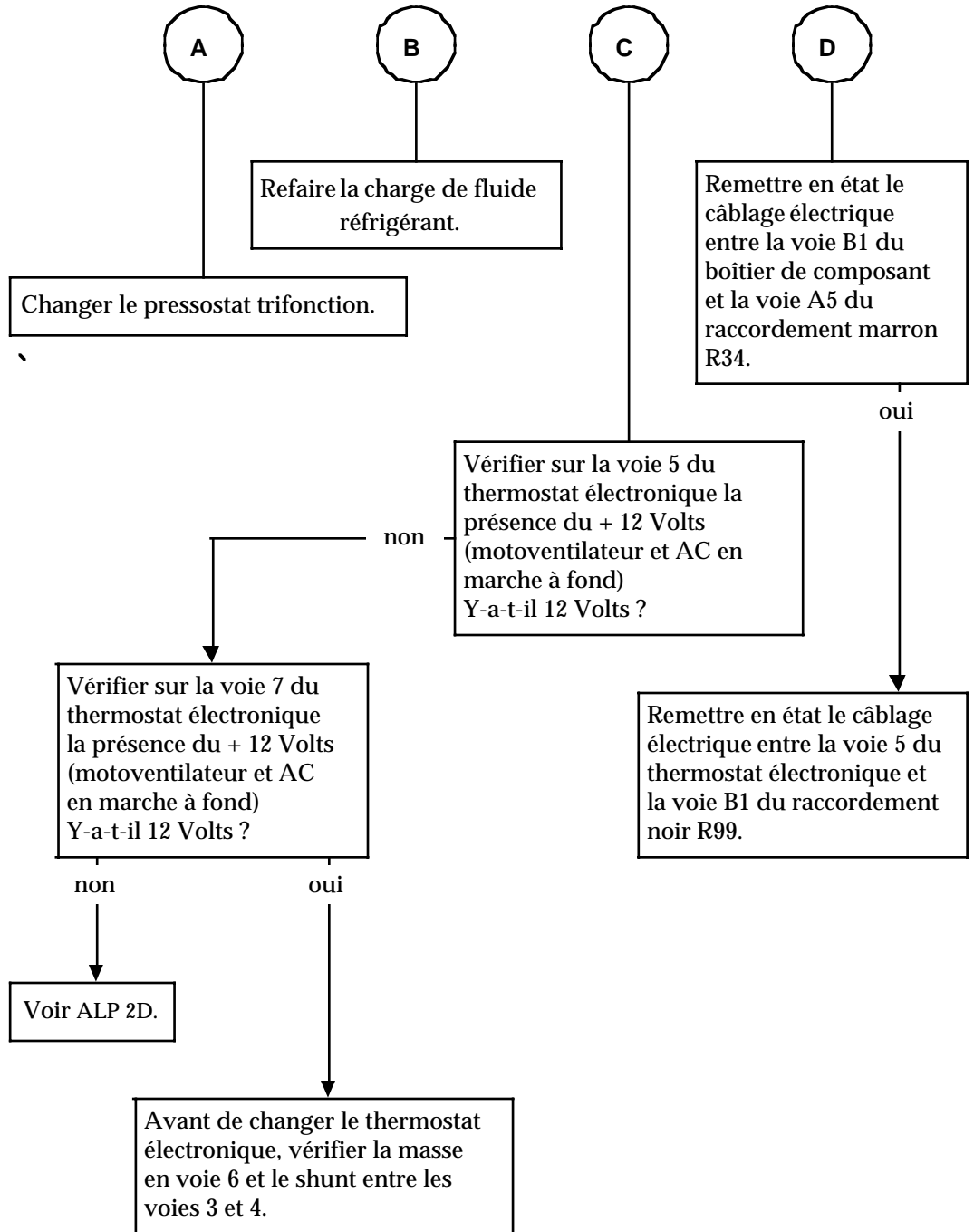
CONDITIONNEMENT D'AIR

Diagnostic - Arbre de localisation de pannes

ALP 2B : Pas de froid - Véhicules X53C ; X538 ; X53V



ALP 2B (suite) : Pas de froid - Véhicules X53C ; X538 ; X53V



CONDITIONNEMENT D'AIR

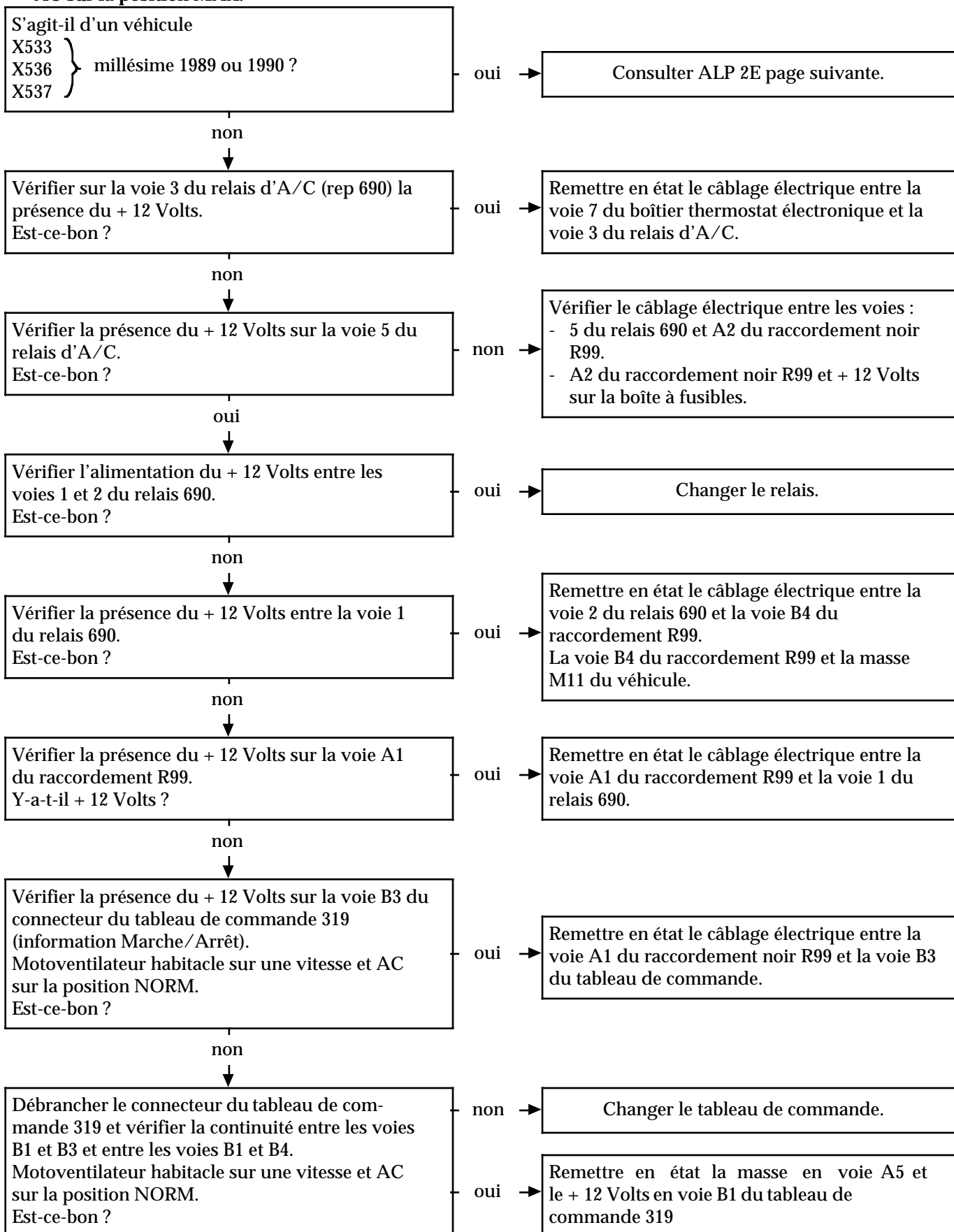
Diagnostic - Arbre de localisation de pannes

62

ALP 2D : Pas de froid

Conditions des tests :

- Motoventilateur habitacle sur une vitesse
- AC sur la position MAX.



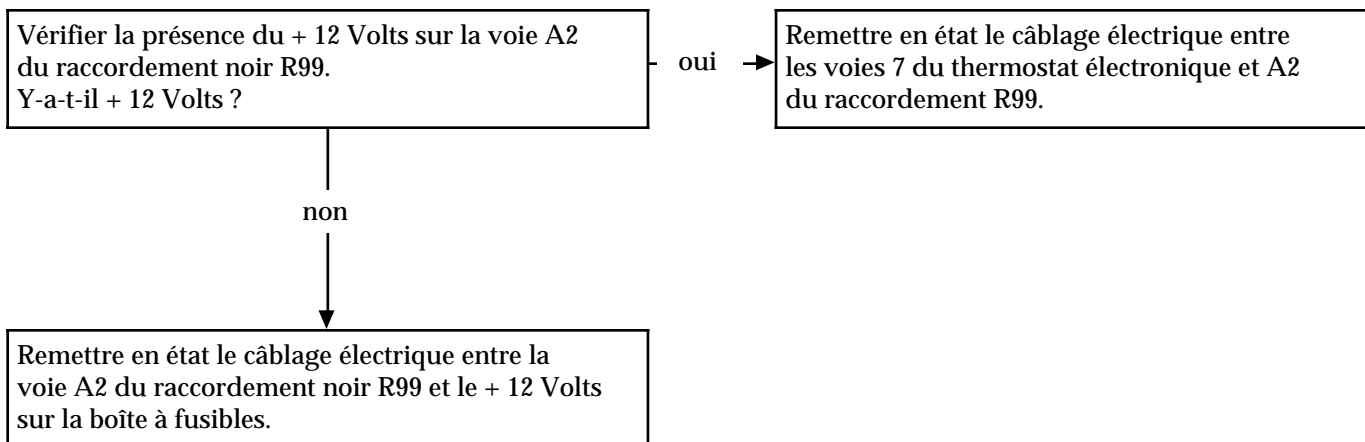
e53531.1

CONDITIONNEMENT D'AIR

Diagnostic - Arbre de localisation de pannes

62

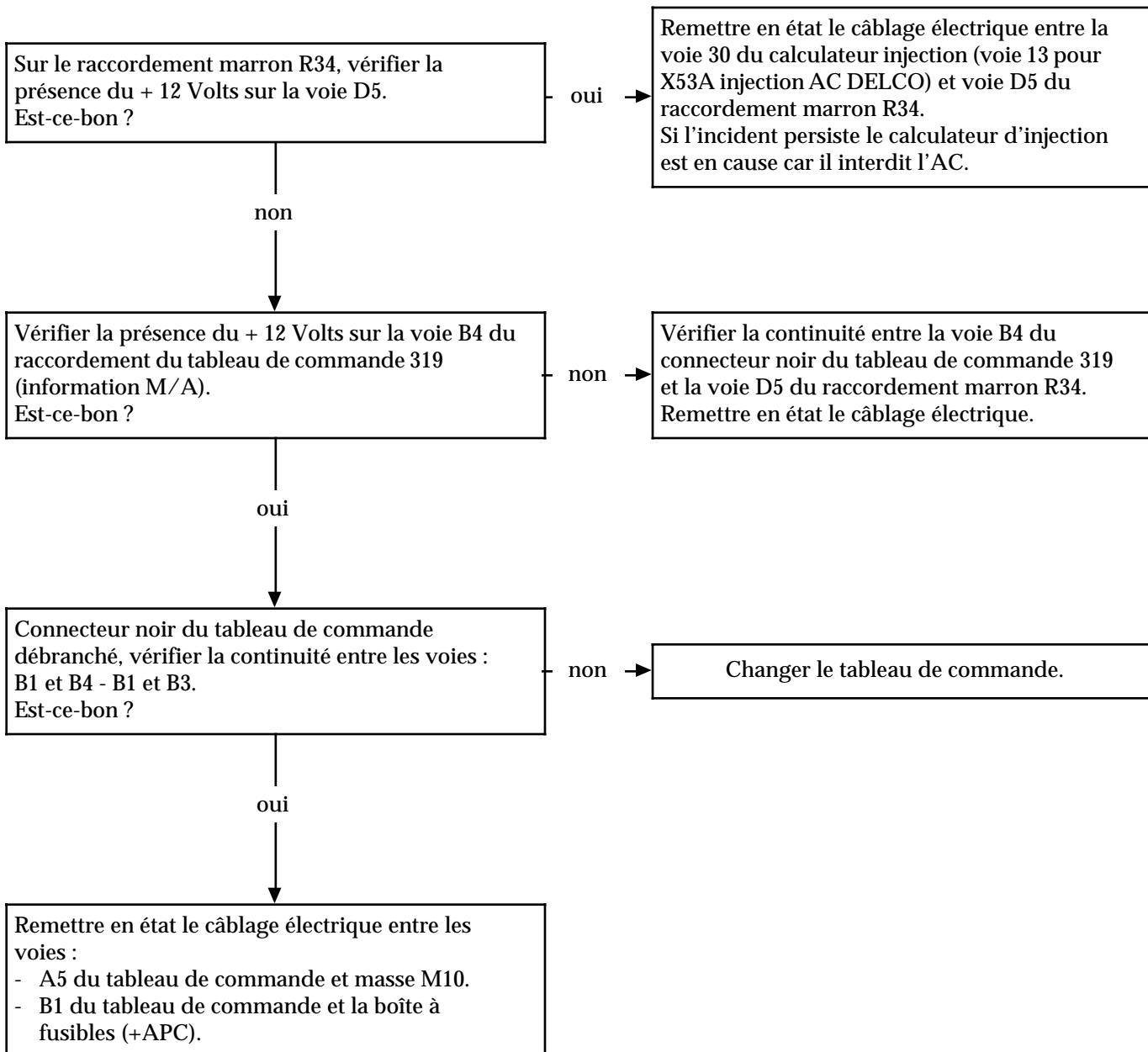
ALP 2E : Pas de froid - Uniquement pour les véhicules X533 ; X536 ; X537 ; Millésime 1989 ou 1990.



ALP 2F : Pas de froid

Conditions des tests :

- Motoventilateur habitacle sur une vitesse.
- AC sur la position MAX.



CONDITIONNEMENT D'AIR

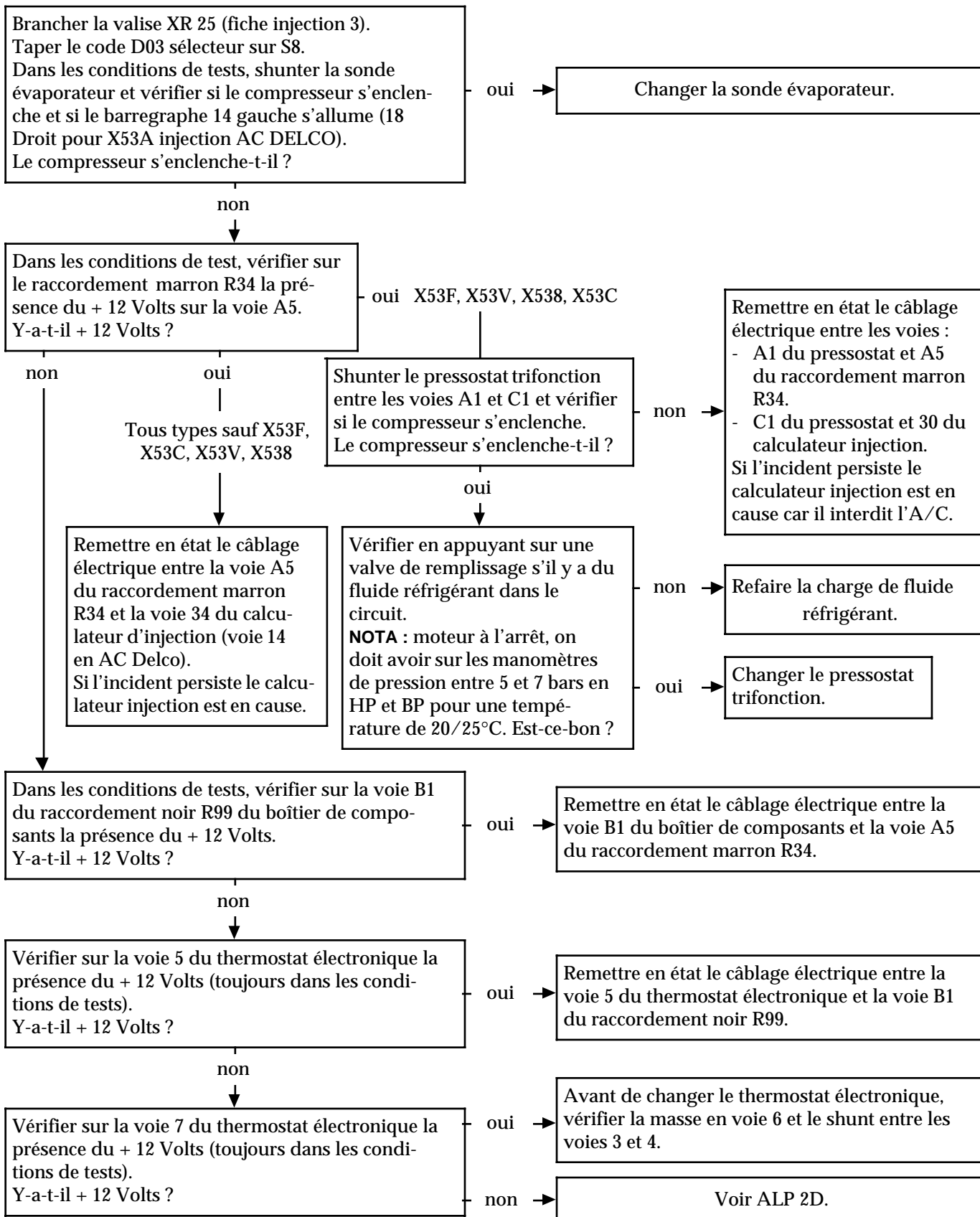
Diagnostic - Arbre de localisation de pannes

62

ALP 2G : Pas de froid

Conditions des tests :

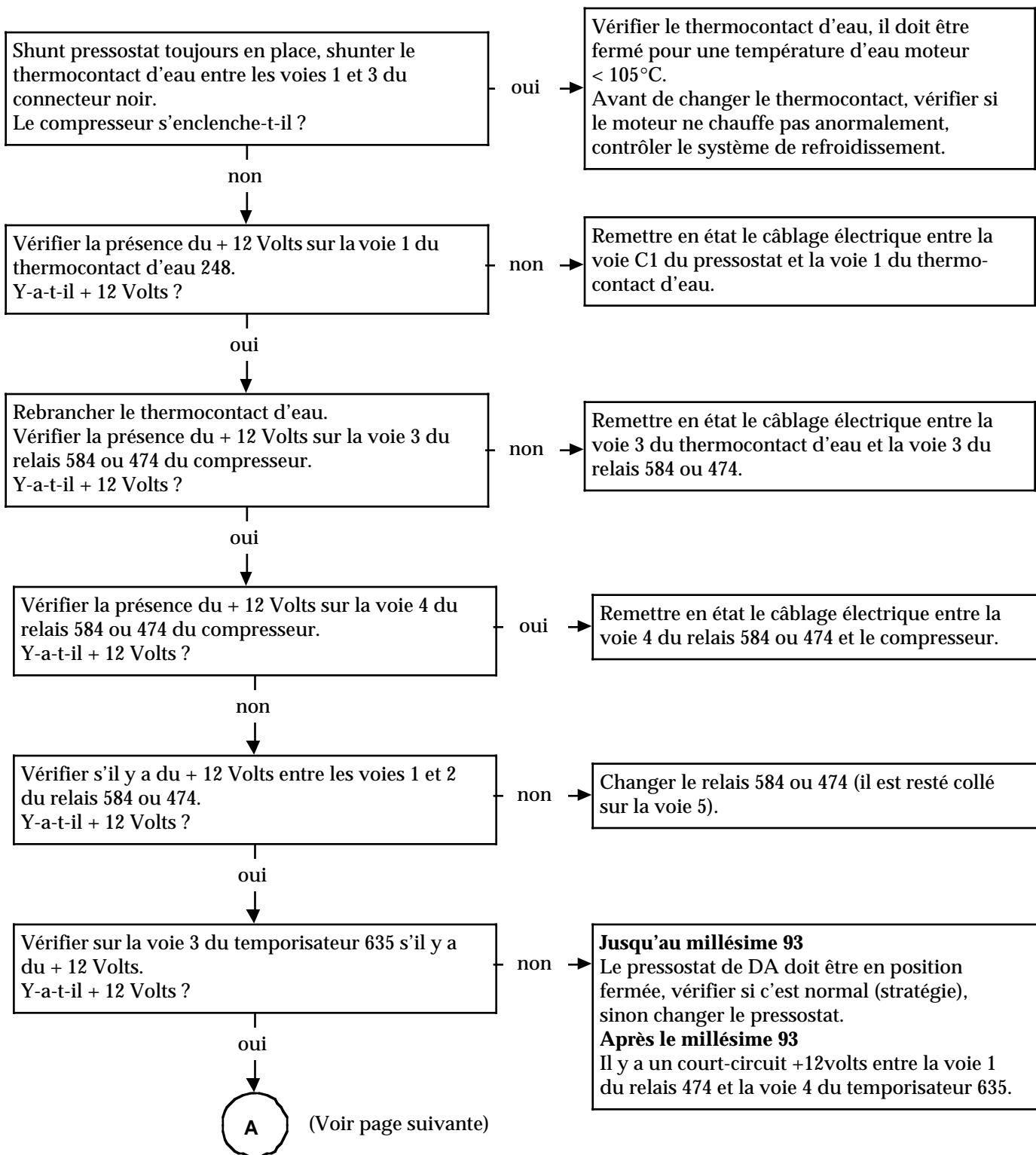
- **Motoventilateur habitacle en marche au maximum.**
- **AC sur la position MAX.**



ALP 2H : Pas de froid

Conditions des tests :

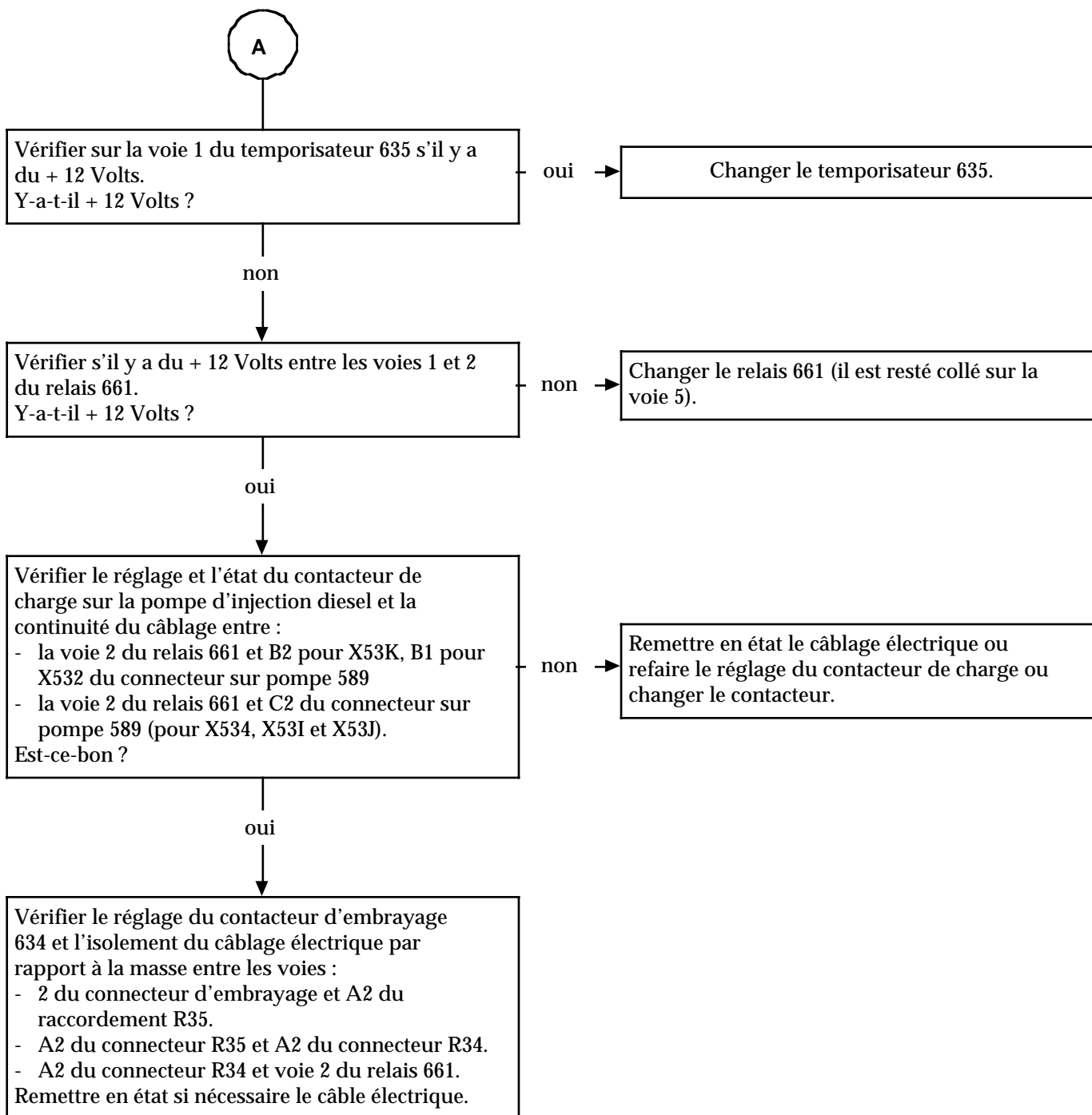
- Motoventilateur habitacle en marche au maximum.
- AC sur la position MAX.
- Shunt sur pressostat trifonction entre A1 et C1.
- Contact mis.



ALP 2H (suite) : Pas de froid

Conditions des tests :

- **Motoventilateur habitacle en marche au maximum.**
- **AC sur la position MAX.**
- **Shunt sur pressostat trifonction entre A1 et C1.**
- **Contact mis.**



CONDITIONNEMENT D'AIR

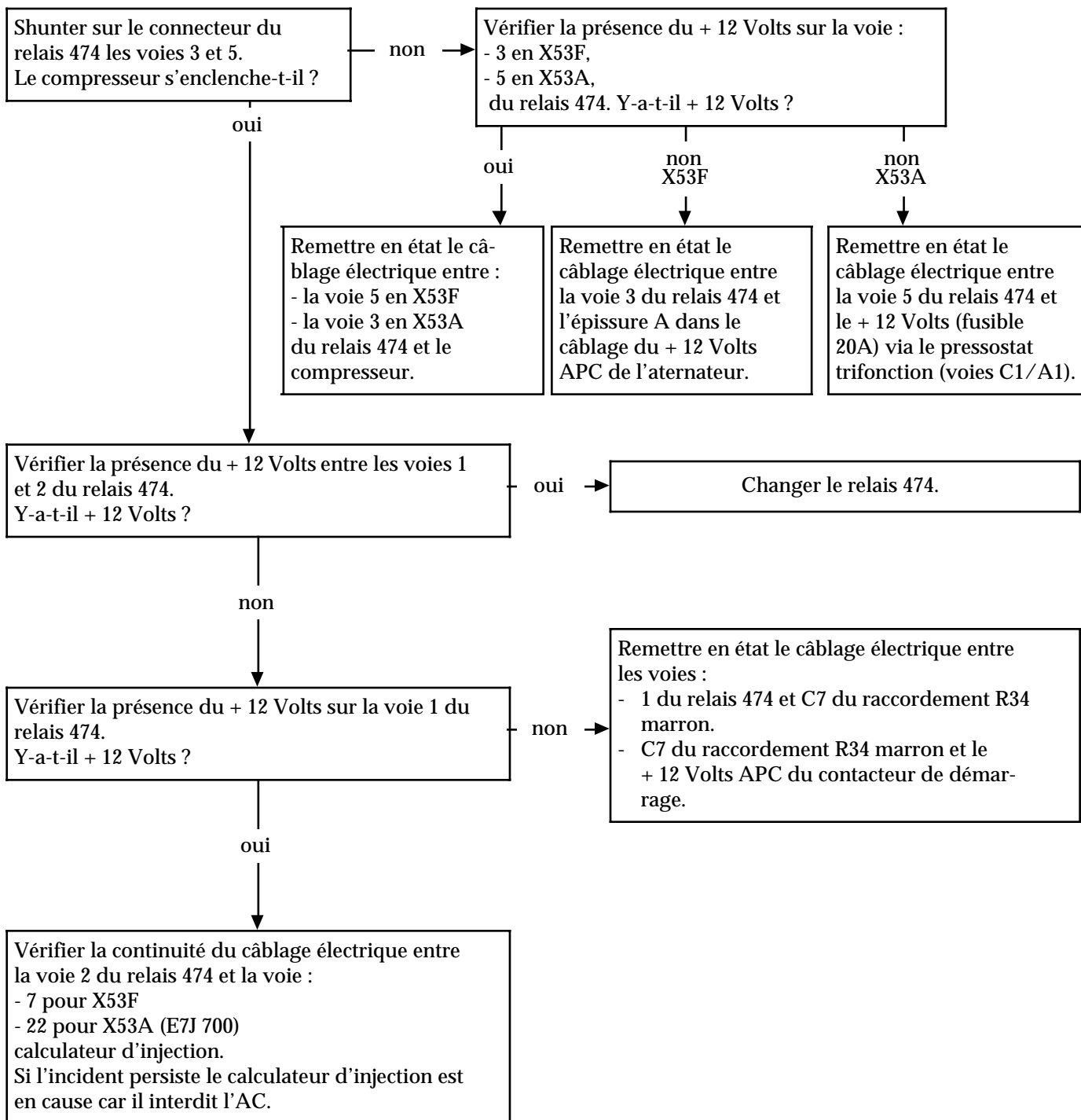
Diagnostic - Arbre de localisation de pannes

62

ALP 2I : Pas de froid

Conditions des tests :

- Motoventilateur habitacle en marche au maximum.
- AC sur la position MAX.
- Shunt sur pressostat trifonction entre A1 et C1.
- Contact mis.



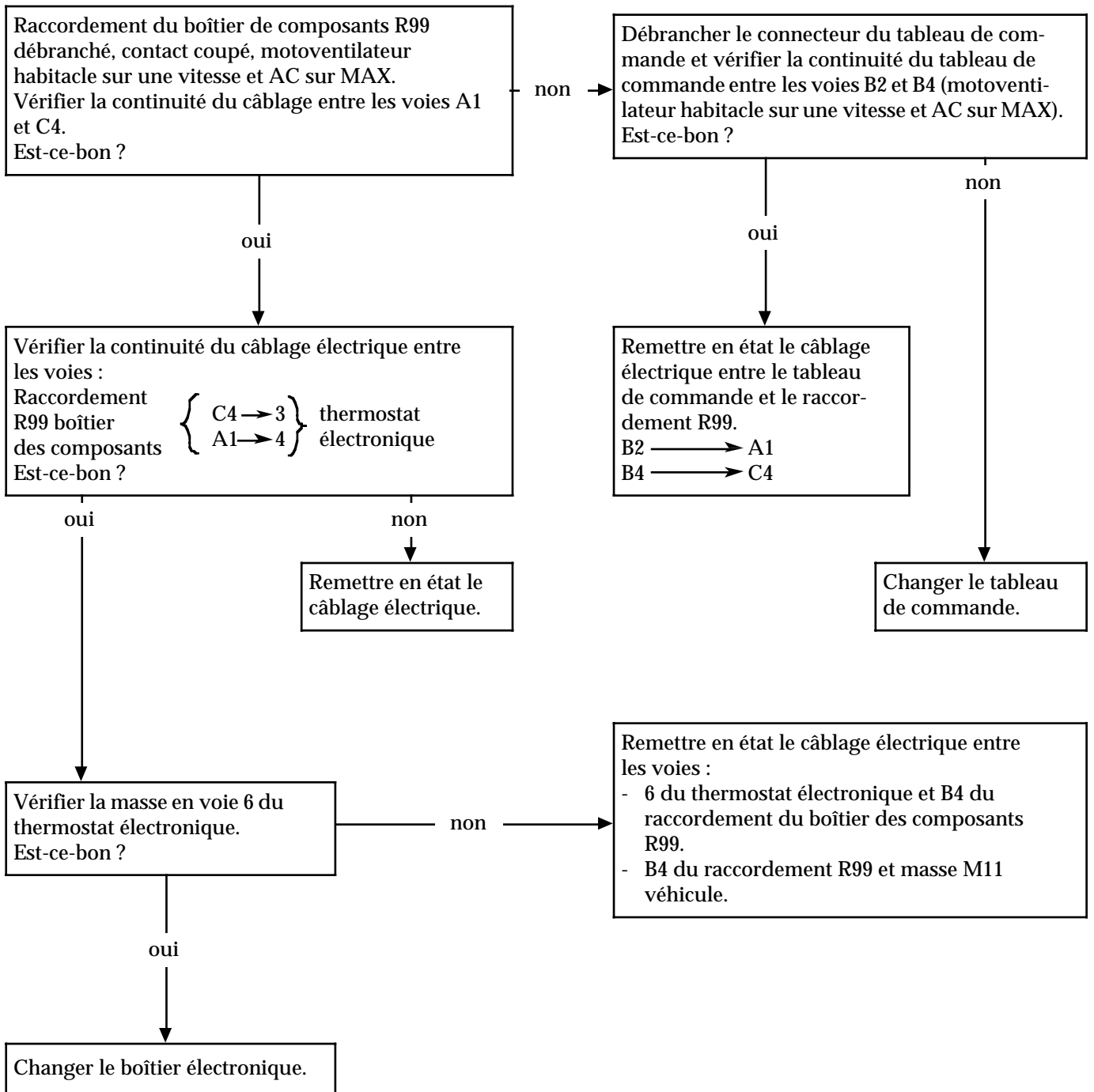
e53531.1

CONDITIONNEMENT D'AIR

Diagnostic - Arbre de localisation de pannes

62

ALP 2J : Pas de froid - X533 ; X536 ; X537 ; Millésimes 1989 et 1990

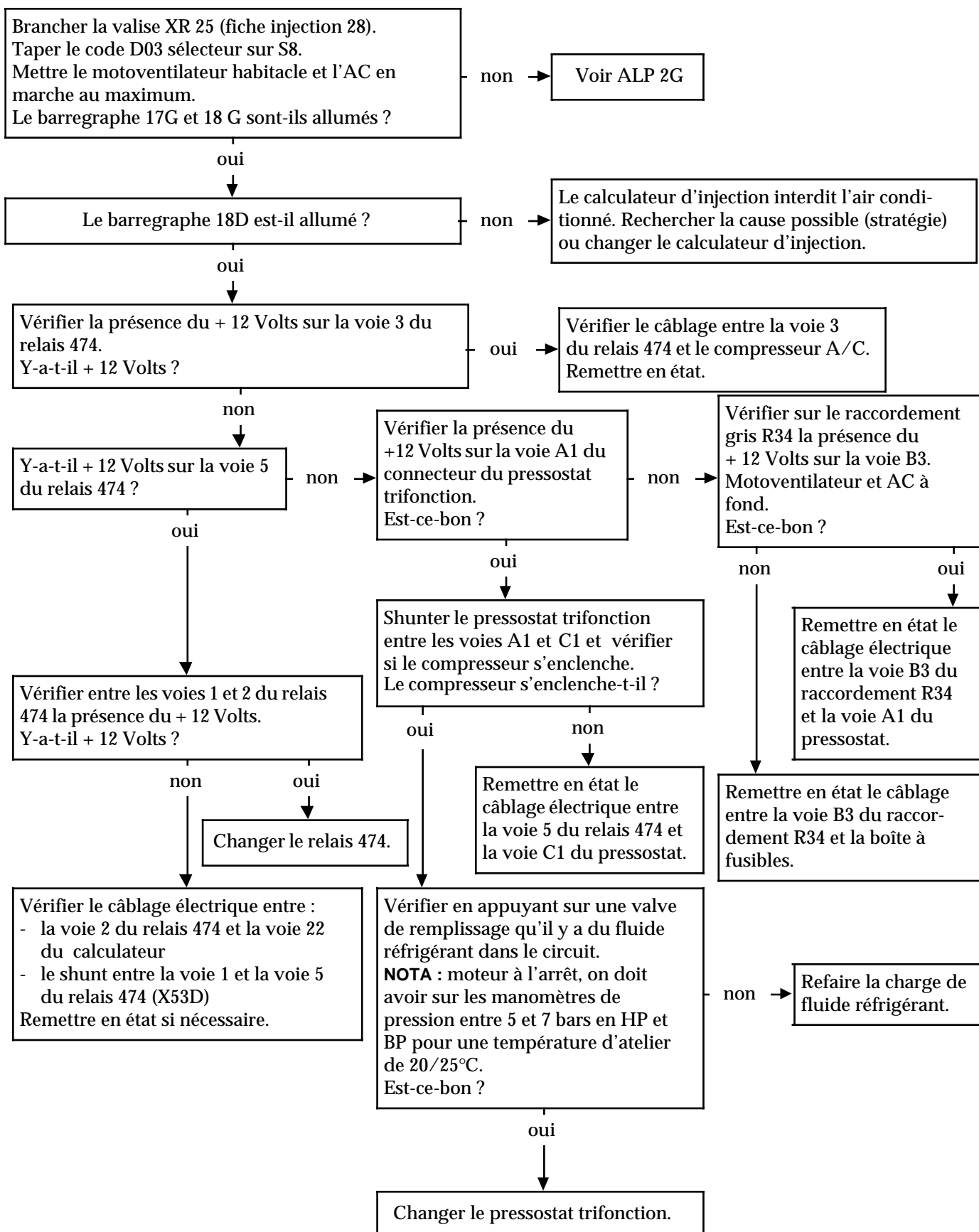


CONDITIONNEMENT D'AIR

Diagnostic - Arbre de localisation de pannes

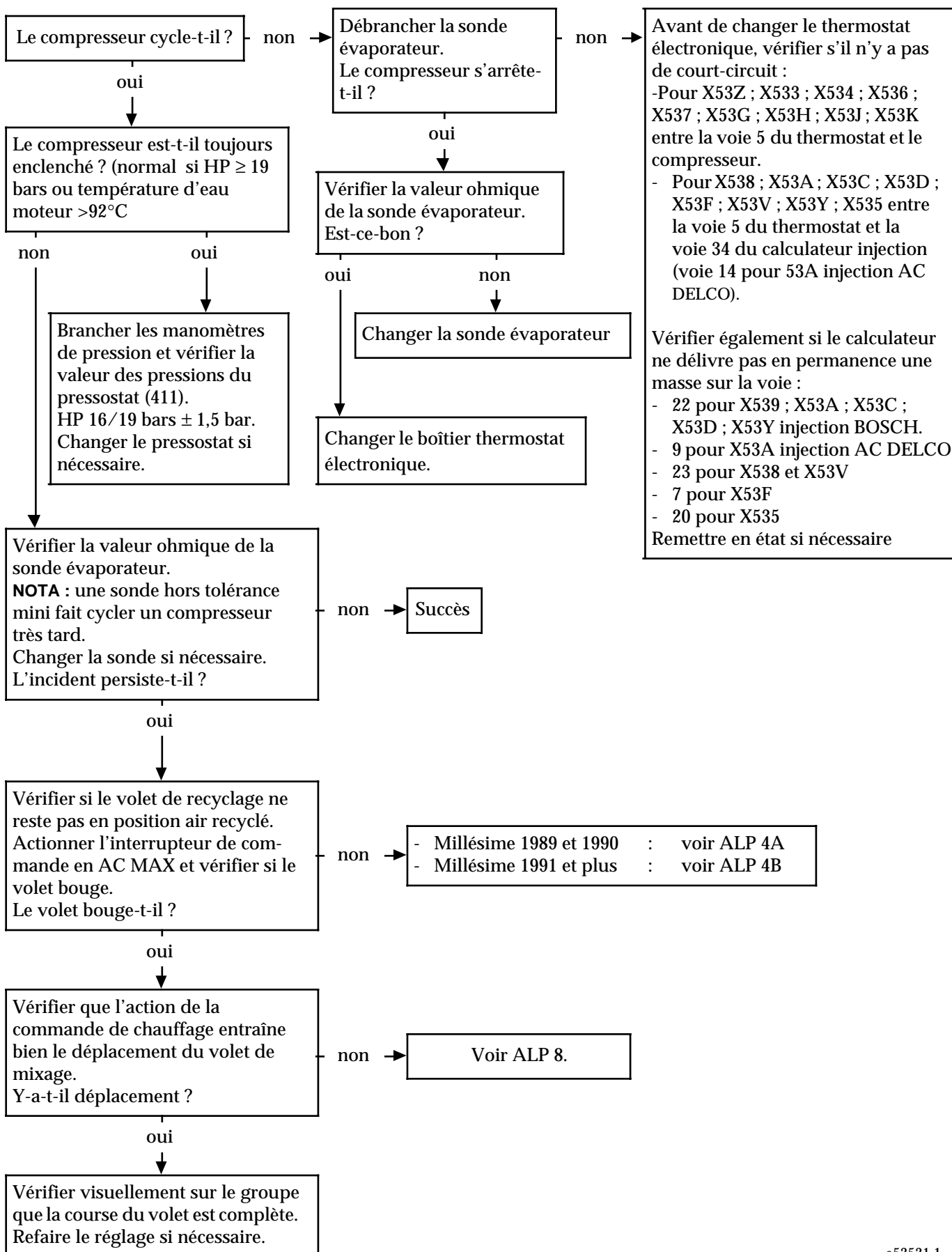
62

ALP 2K : Pas de froid - Véhicules X53A (E7J 745) - X535 (E7J 742)



e53531.1

ALP 3 : Trop de froid



ALP 4 : Le volet de recyclage ne fonctionne pas

Millésimes 1989 et 1990

Vérifier le branchement des connecteurs.
Est-ce-bon ?

non → Remettre en état.

oui ↓



92034R1

Motoventilateur habitacle sur une vitesse, vérifier aux bornes du moteur de recyclage si :

- Rotateur A sur NORM on a + 12 Volts
- Rotateur A sur MAX on a - 12 Volts (on doit trouver une différence de polarité).

Est-ce-bon ?

oui → Déposer le moteur de recyclage 475 et vérifier si le volet de recyclage est bloqué.
Est-il bloqué ?

oui ↓

non ↓

Remettre en état.

Changer le moteur.

non ↓

non ↓

non ↓

On trouve 0 Volt dans les deux positions.

Il n'y a pas de différence de polarité entre les deux positions. On trouve en permanence + 12 Volts.

On trouve dans une position 12 Volts et dans l'autre 0 Volt.

Consulter l'ALP 4A page suivante.

Remettre en état les shunts sur le relais de recyclage (417) entre les voies :

- 2 et 3
- 1 et 4

Refaire un essai.
Est-ce-bon ?

Ouvrir le boîtier des composants (419) et vérifier la présence du + 12 Volts en voie 5 du relais 417.
Est-ce-bon ?

oui →

oui ↓

non ↓

Succès

Remplacer le relais de recyclage 417

non ↓

Remettre en état le câblage électrique entre :

- voie 5 du relais de recyclage et voie 7 du thermostat électronique (19).
- voie 7 du thermostat et voie A2 du raccordement R99
- Voie A2 du raccordement R99 et le boîtier fusibles.

Refaire un essai.
Le moteur de recyclage fonctionne-t-il ?

Remettre en état le câblage électrique entre :

- voie 7 du relais 417 et voie 6 du thermostat électronique
- voie 6 du thermostat et voie B4 du raccordement R99
- voie B4 du raccordement R99 et masse M11 véhicule.

Refaire un essai.
Le moteur de recyclage fonctionne-t-il ?

non ↓

oui ↓

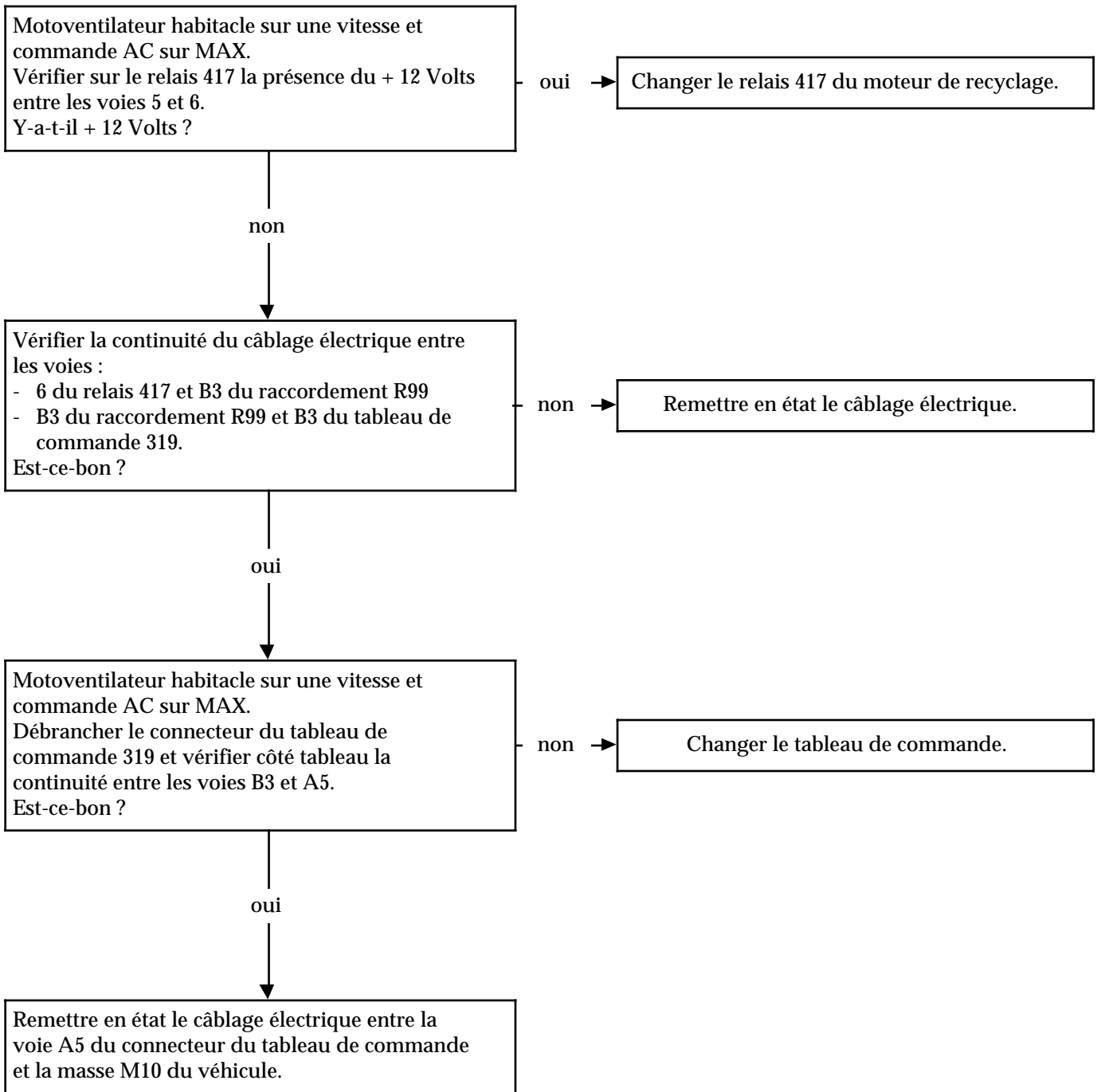
non ↓

oui ↓

Succès

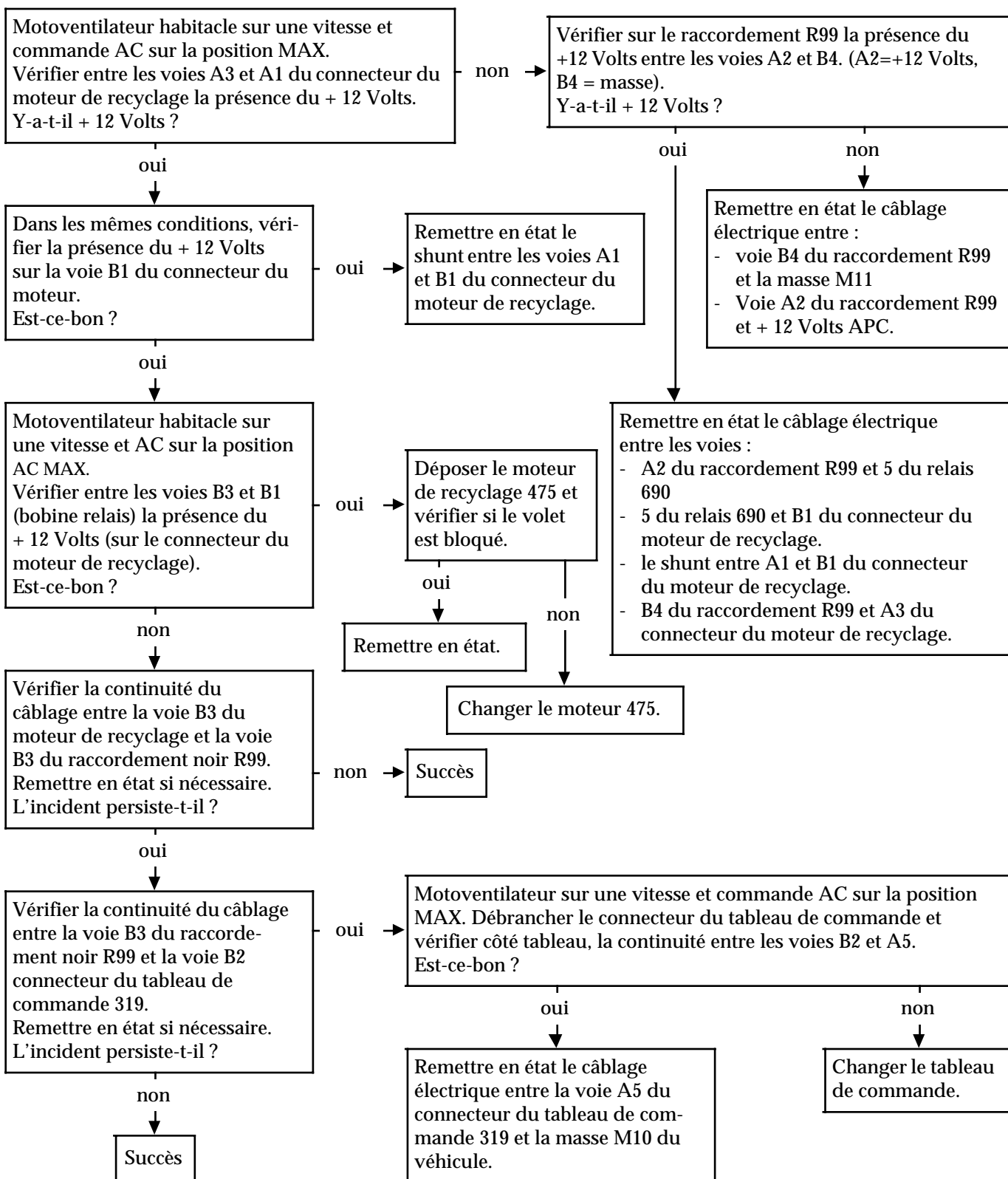
Succès

ALP 4A : Le volet de recyclage ne fonctionne pas

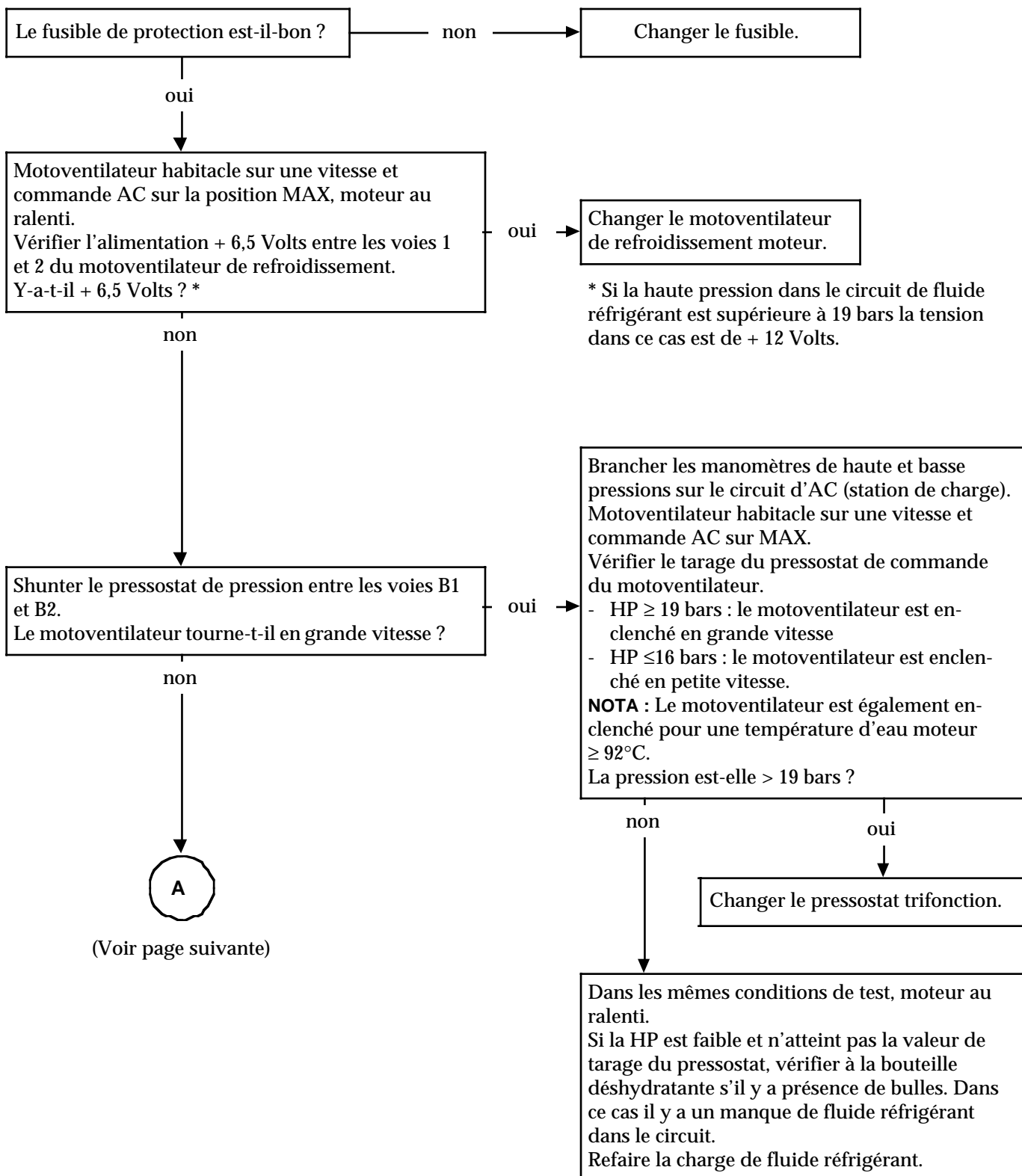


ALP 5 : Le volet de recyclage ne fonctionne pas

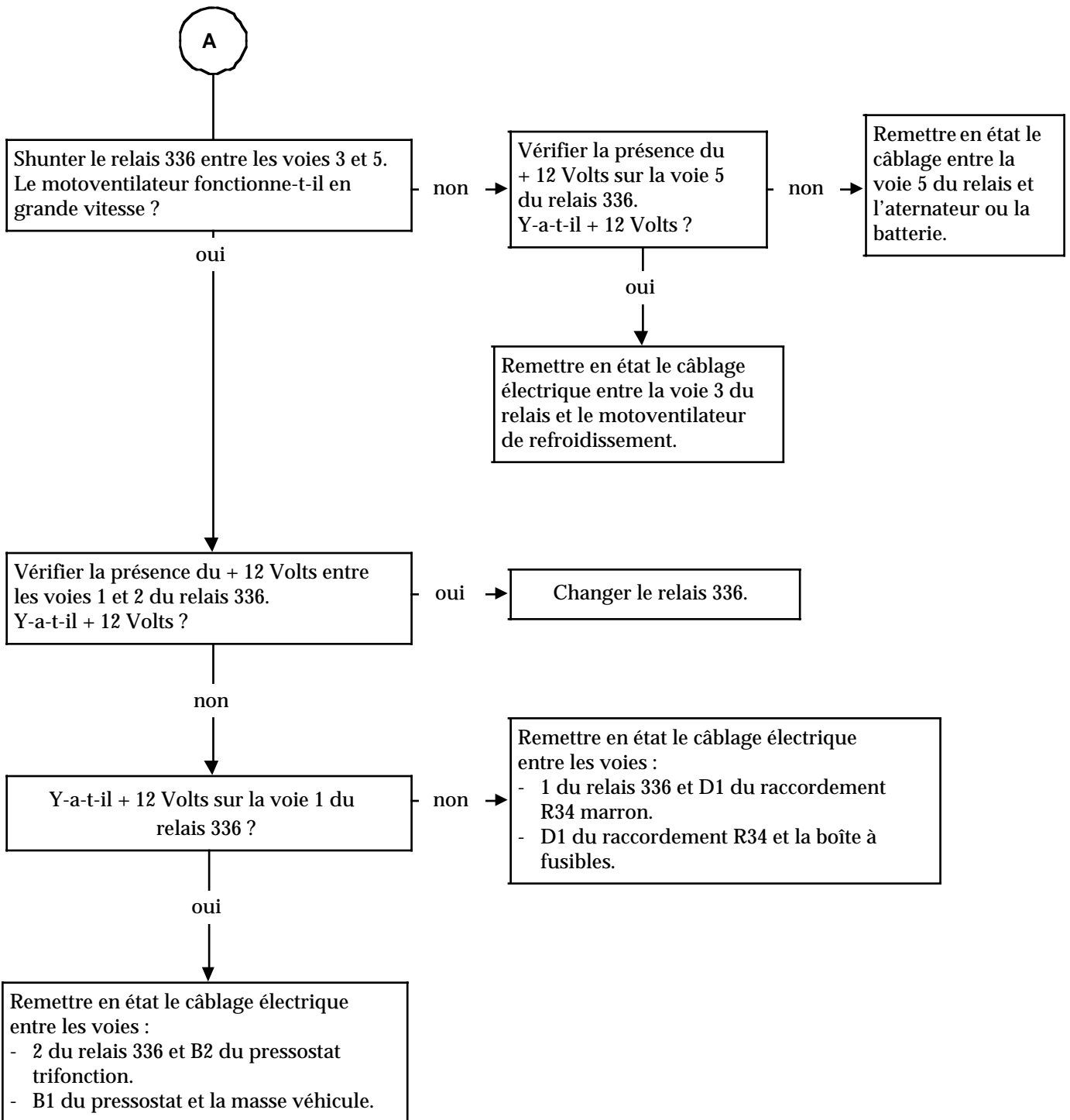
A partir du millésime 1991



ALP 6 : Le motoventilateur de refroidissement moteur ne fonctionne pas en grande vitesse

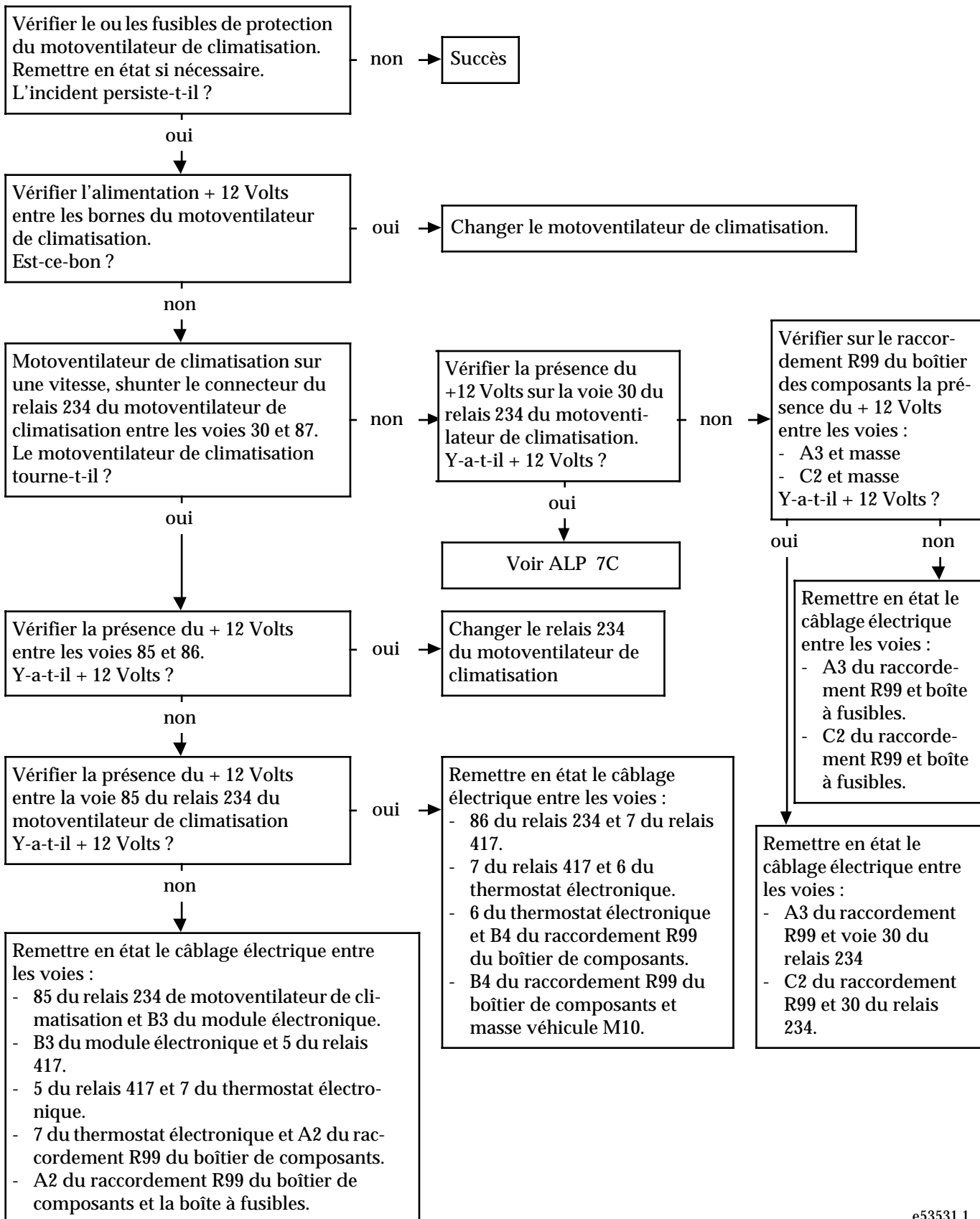


ALP 6 (suite) : Le motoventilateur de refroidissement moteur ne fonctionne pas en grande vitesse



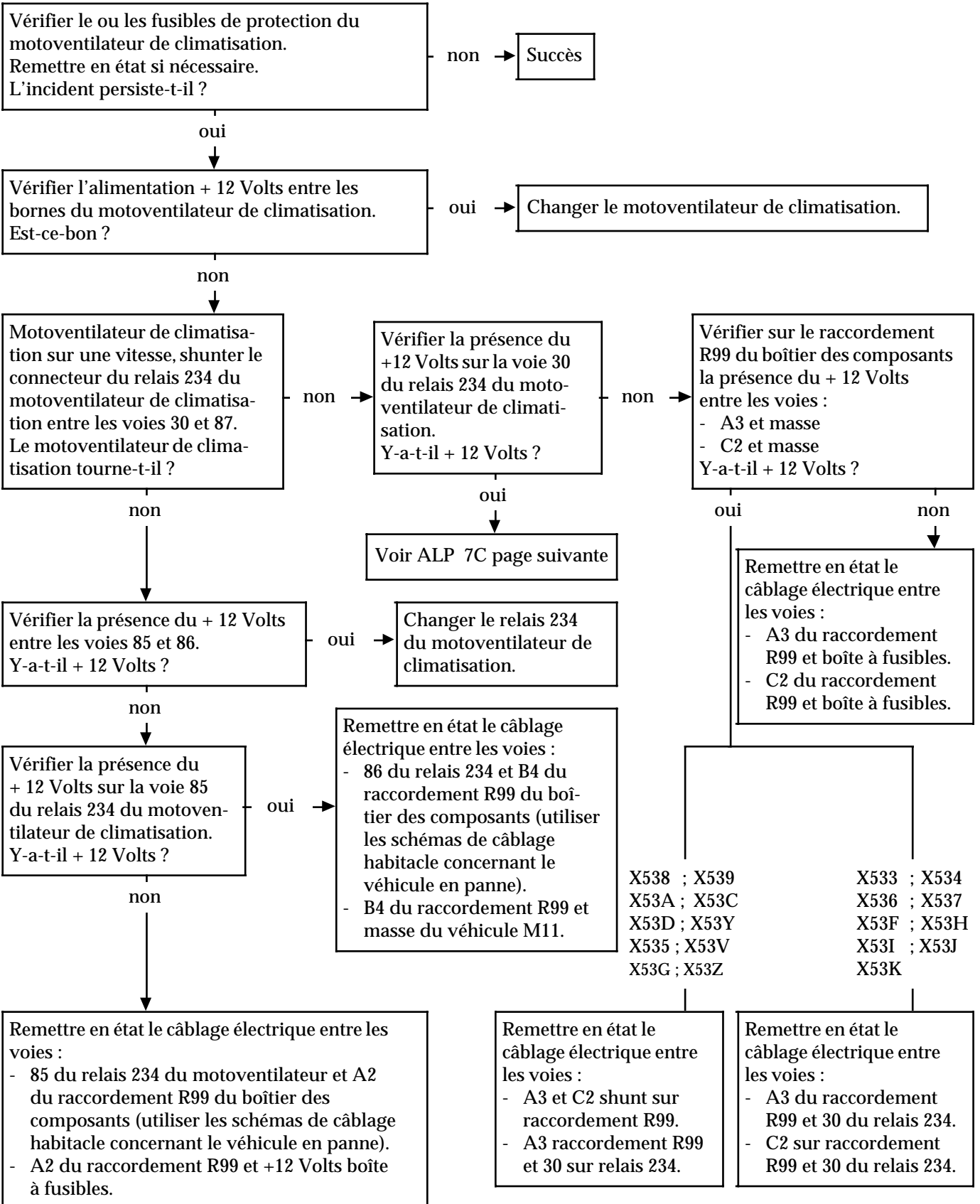
ALP 7A : Le motoventilateur de climatisation (habitacle) ne fonctionne pas

Millésime 1989 et 1990



ALP 7B : Le motoventilateur de climatisation (habitacle) ne fonctionne pas

A partir du millésime 1991

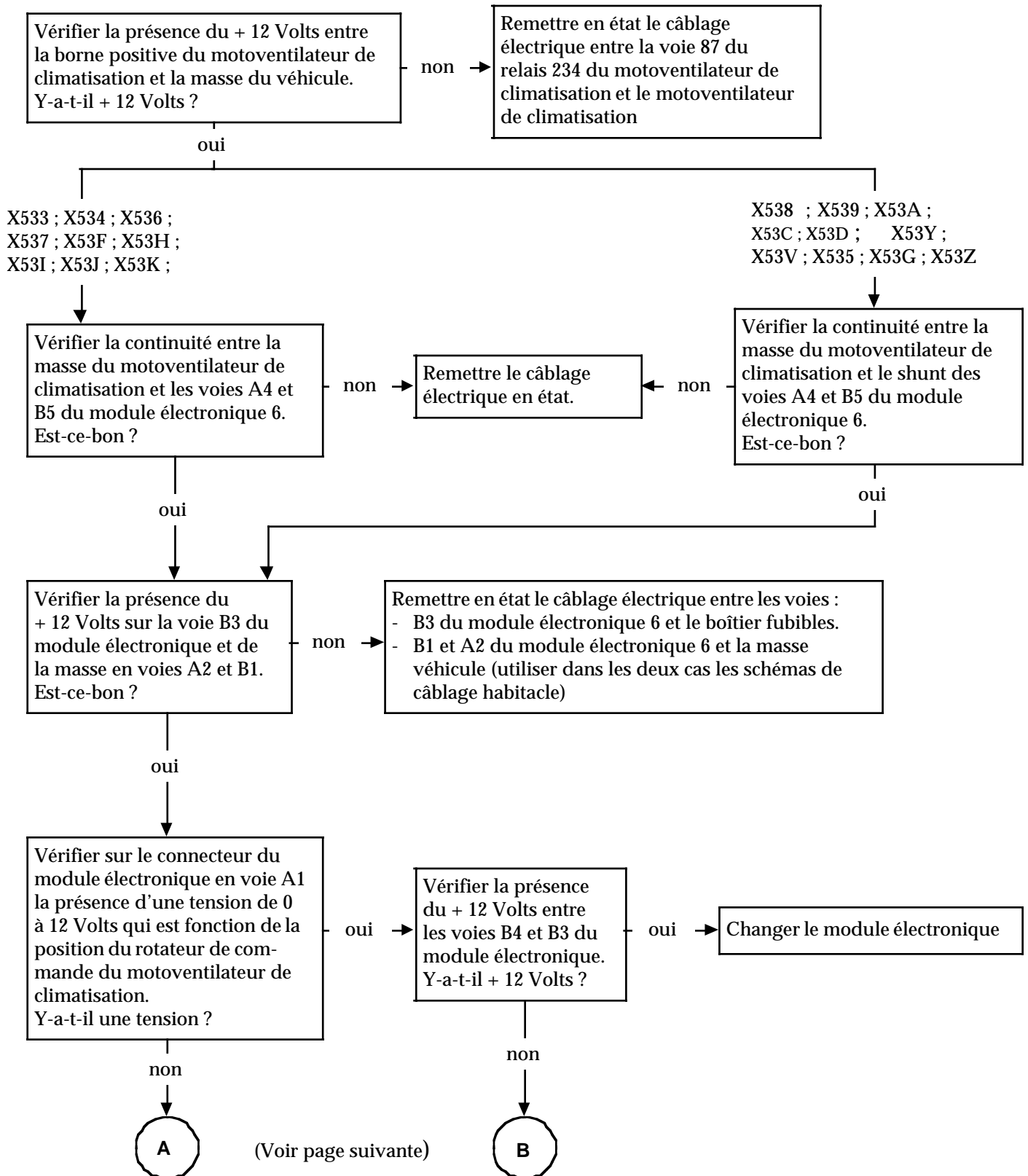


CONDITIONNEMENT D'AIR

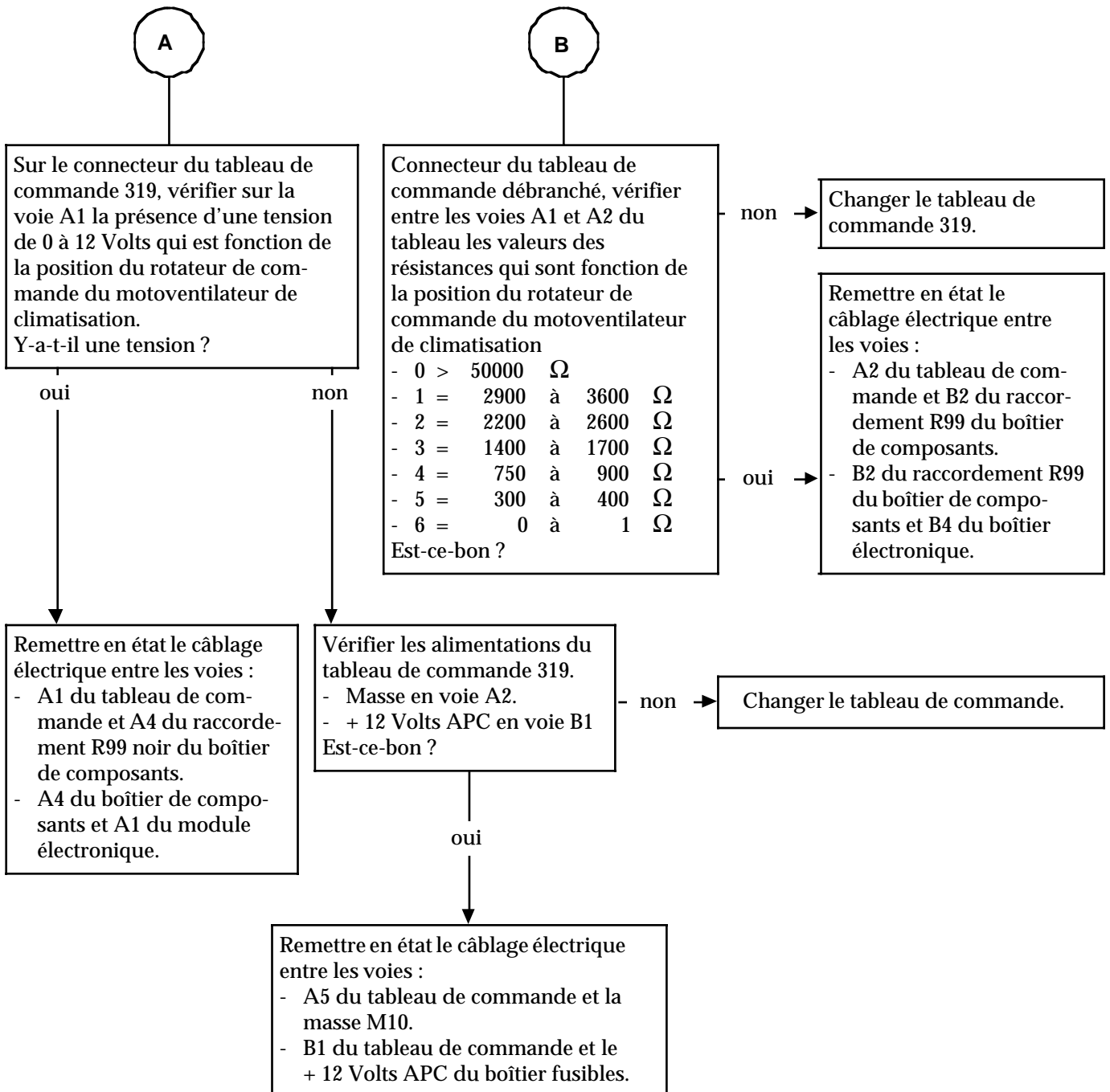
Diagnostic - Arbre de localisation de pannes

62

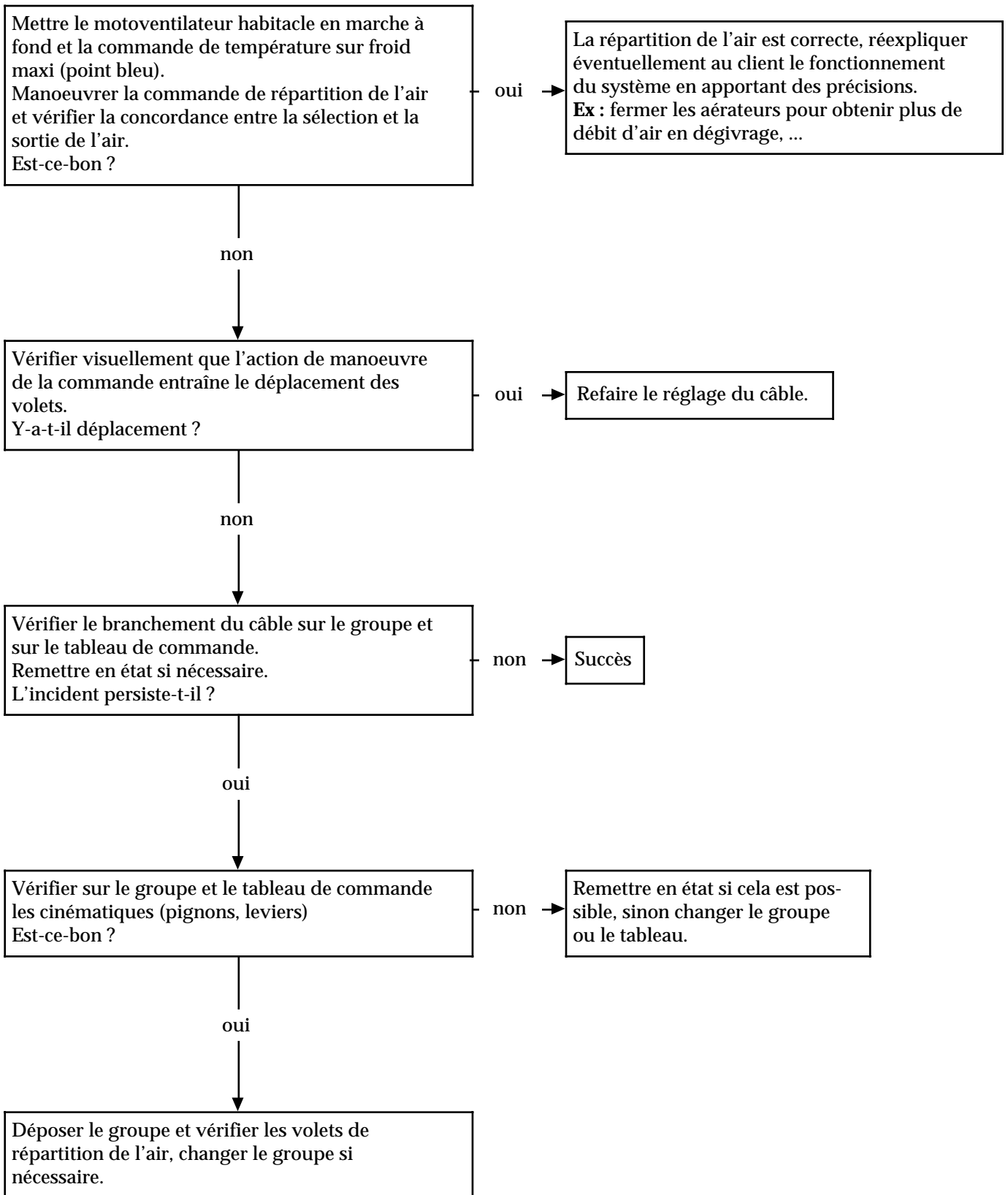
ALP 7C : Le motoventilateur de climatisation (habitacle) ne fonctionne pas



ALP 7C (suite) : Le motoventilateur de climatisation (habitacle) ne fonctionne pas



ALP 8 : Problème de répartition de l'air



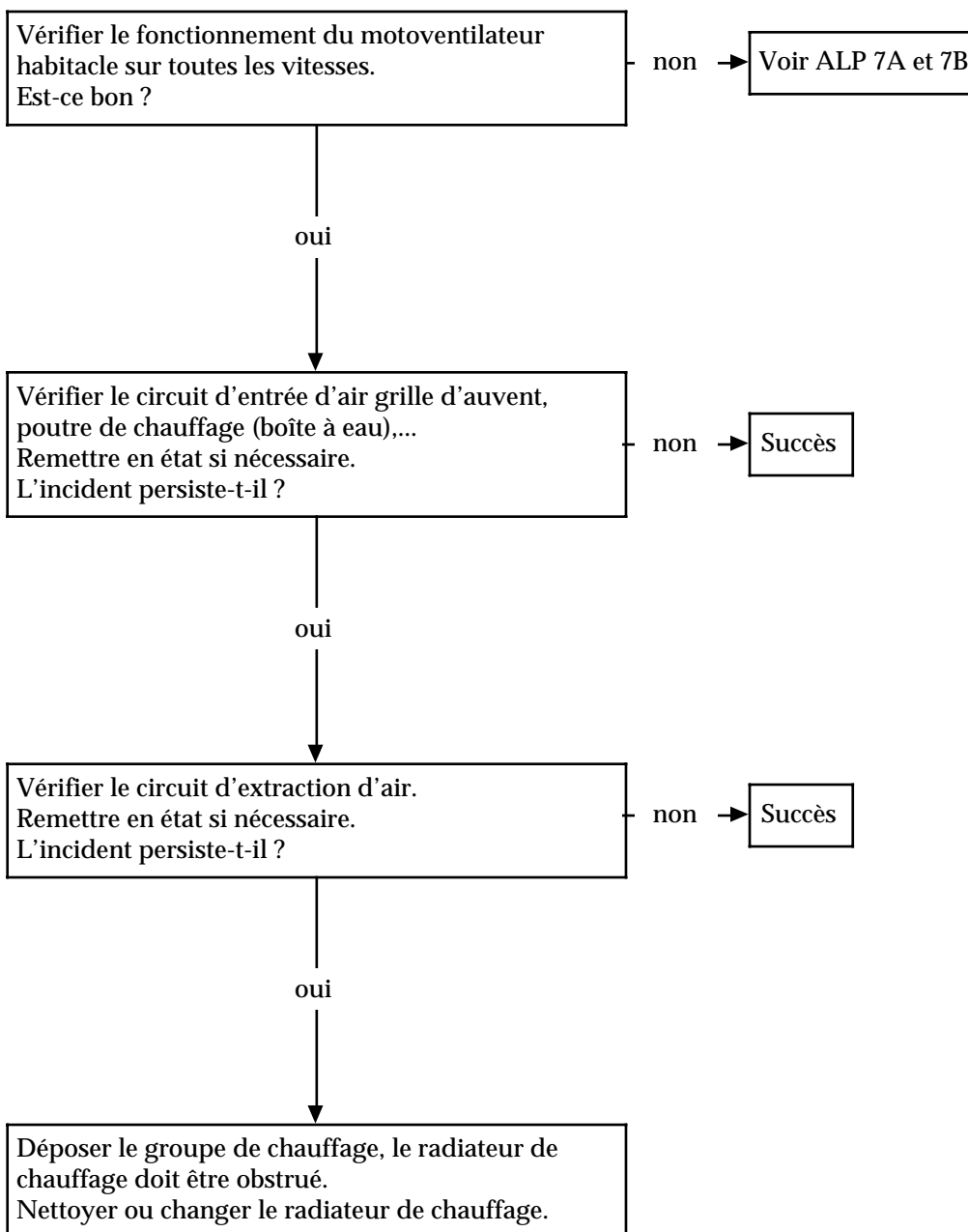
CONDITIONNEMENT D'AIR

Diagnostic - Arbre de localisation de pannes

62

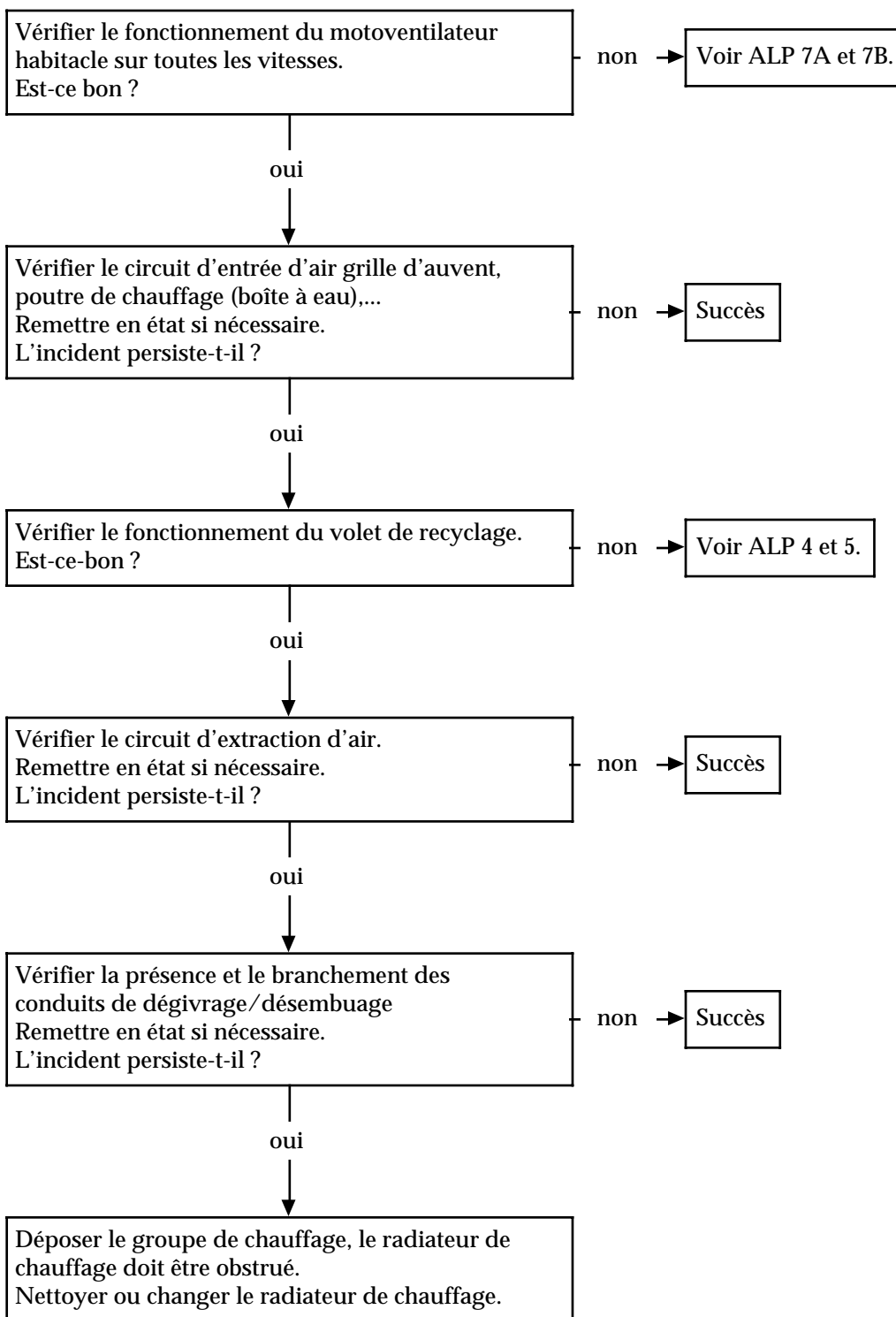
ALP 9A : Problème de débit d'air (rotateur de répartition d'air est sur la position )

Pour le contrôle positionner la commande de température sur chaud maxi et la commande d'AC sur 0.



ALP 9B : Problème de débit d'air (rotateur de répartition d'air est sur la position )

Pour le contrôle positionner la commande de température sur chaud maxi et la commande d'AC sur 0.



CONDITIONNEMENT D'AIR

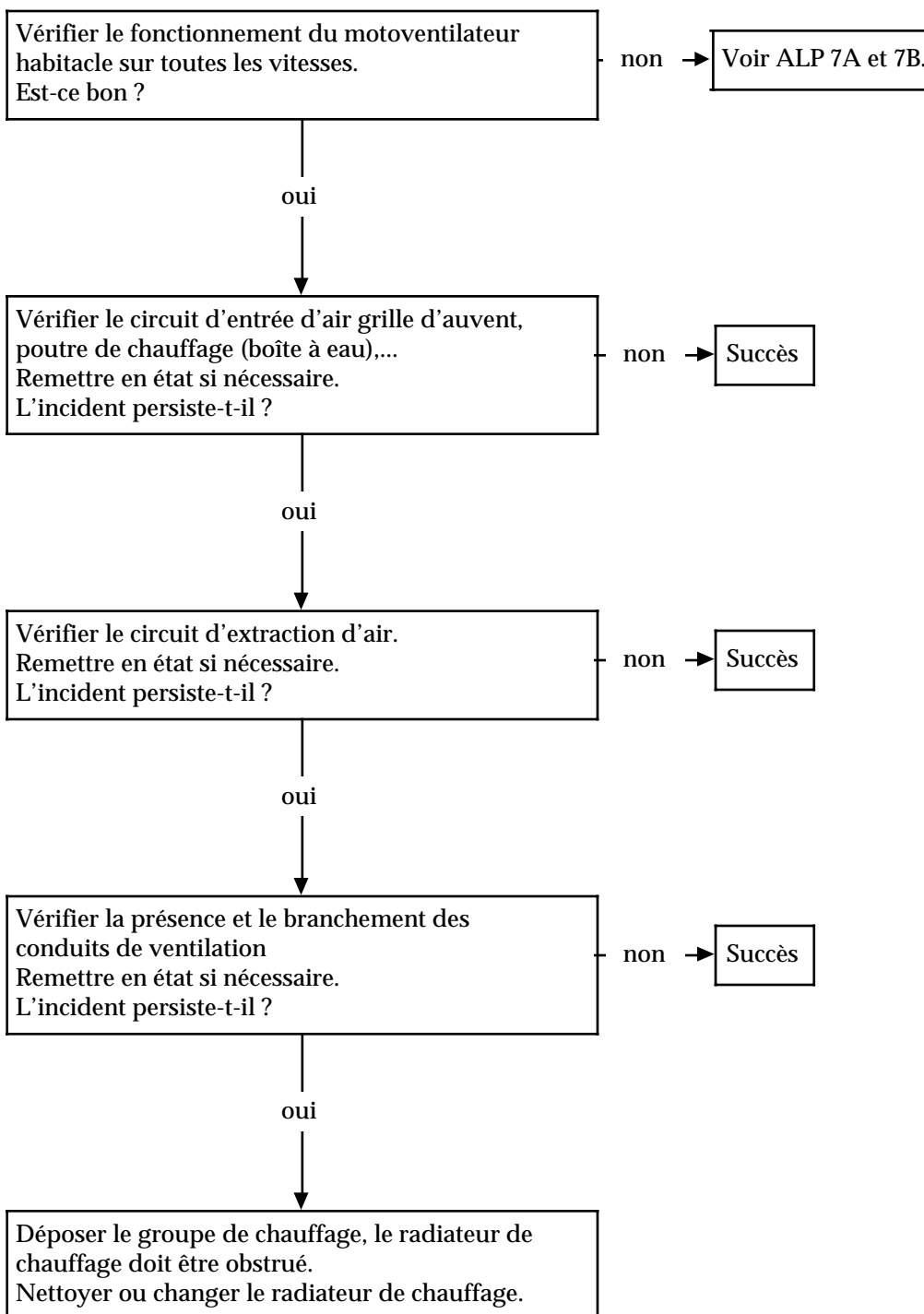
Diagnostic - Arbre de localisation de pannes

62

ALP 9C : Problème de débit d'air (problème quand le rotateur de répartition d'air est sur la position et quand la température d'air est sur la position chaud maxi)



Pour le contrôle positionner la commande d'AC sur 0 et ouvrir tous les aérateurs de planche de bord.



CONDITIONNEMENT D'AIR

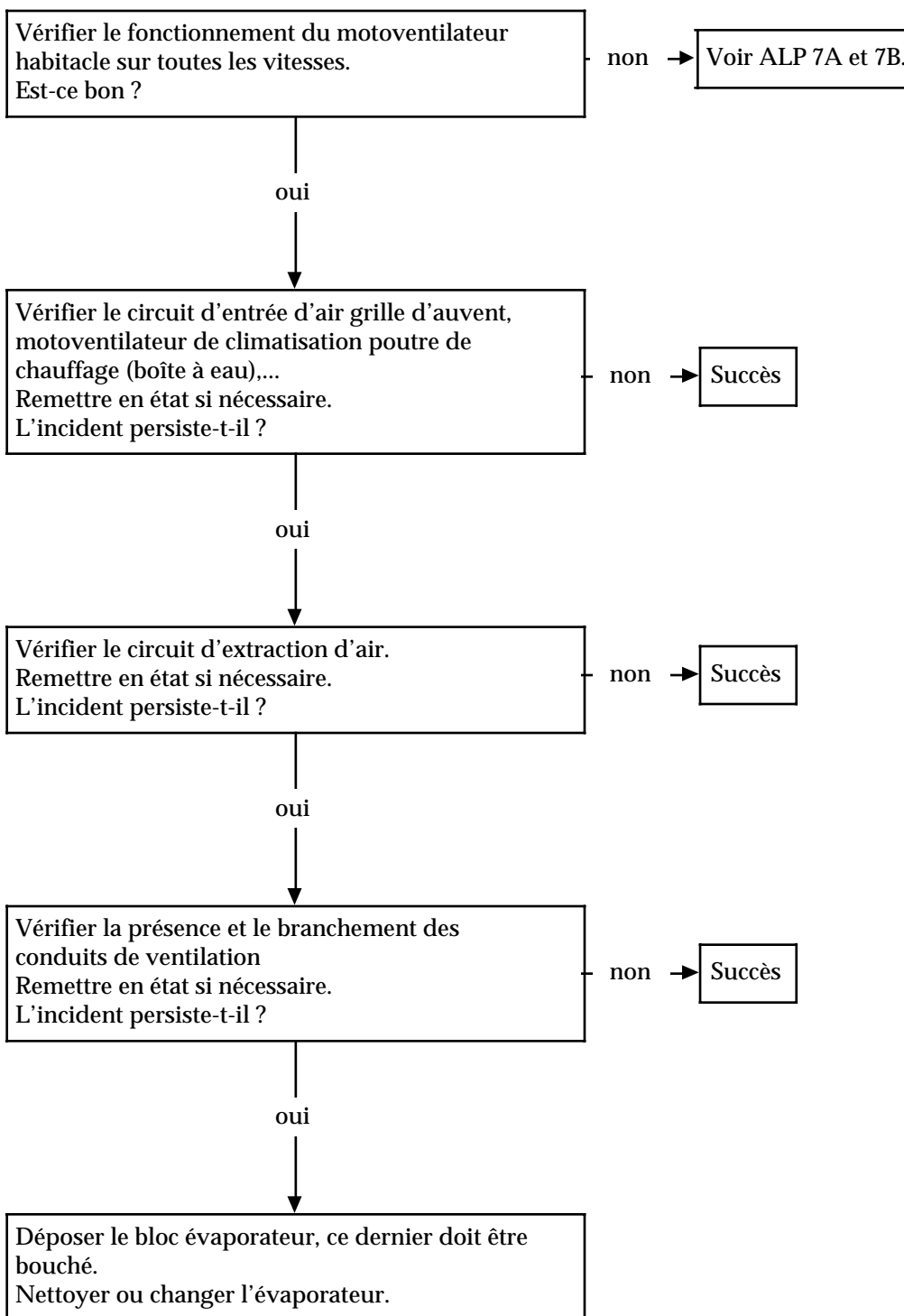
Diagnostic - Arbre de localisation de pannes

62

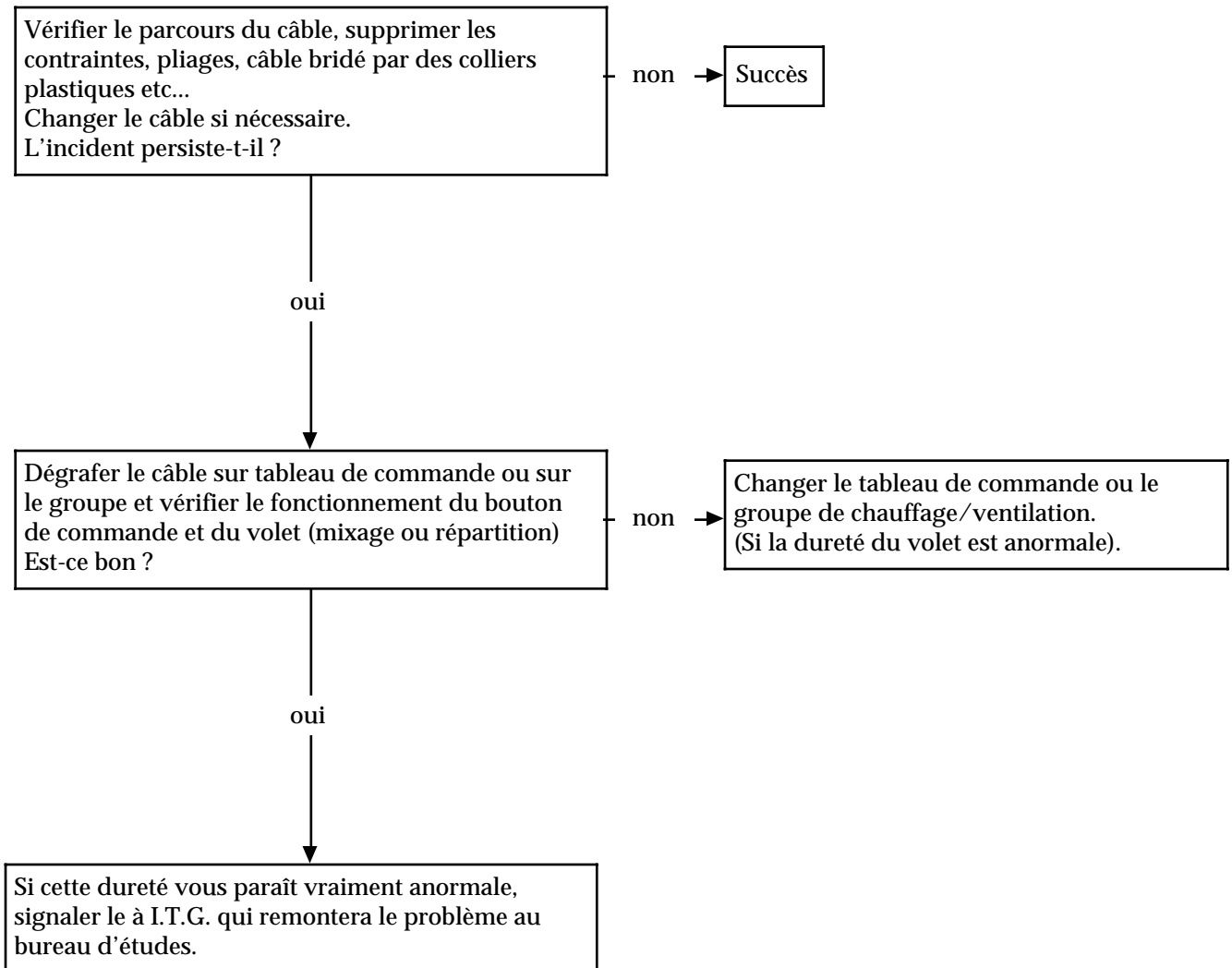
ALP 9D : Problème de débit d'air (problème quand le rotateur de répartition d'air est sur la position et quand la température d'air est sur la position froid maxi)



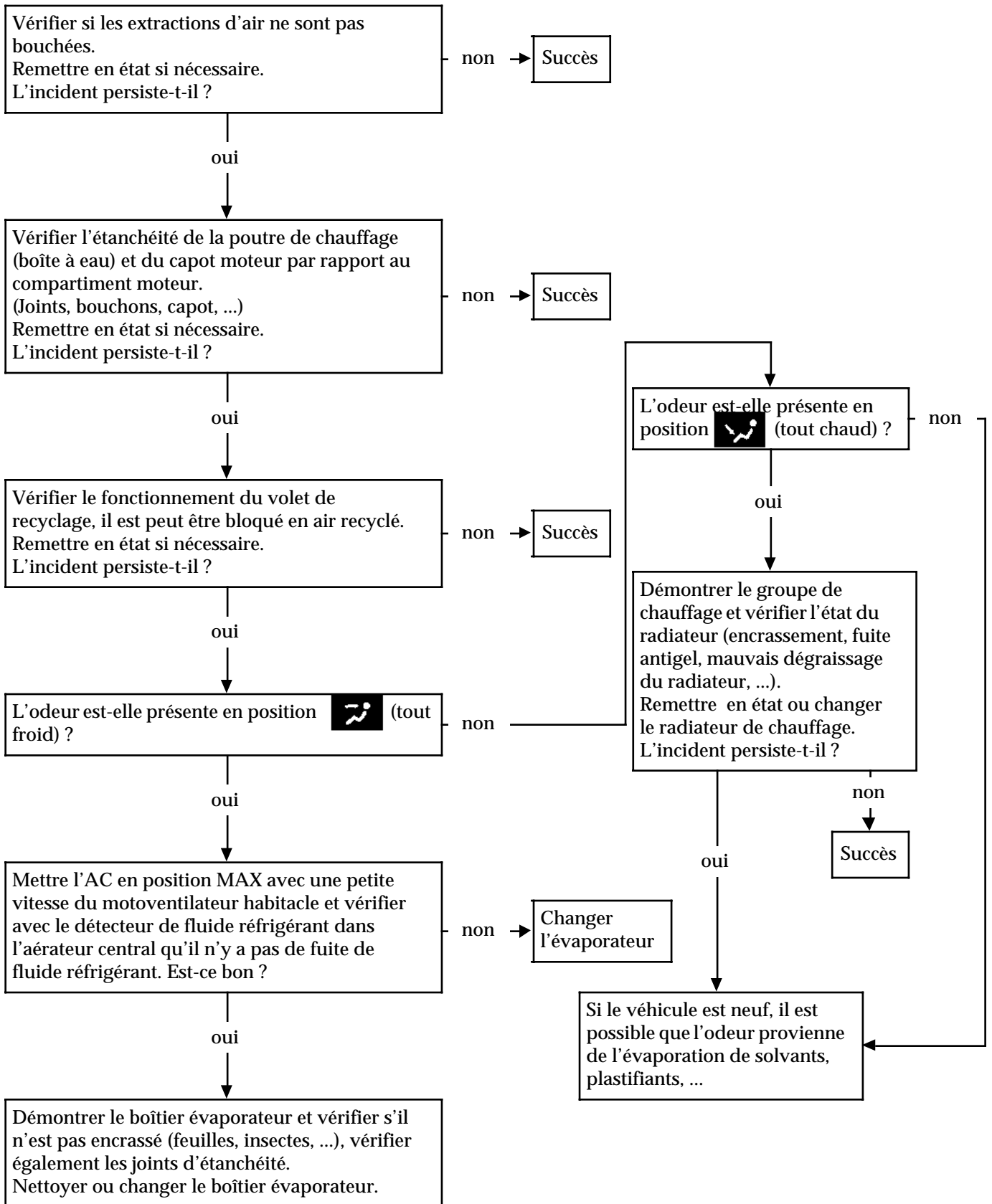
Pour le contrôle positionner la commande d'AC sur 0.



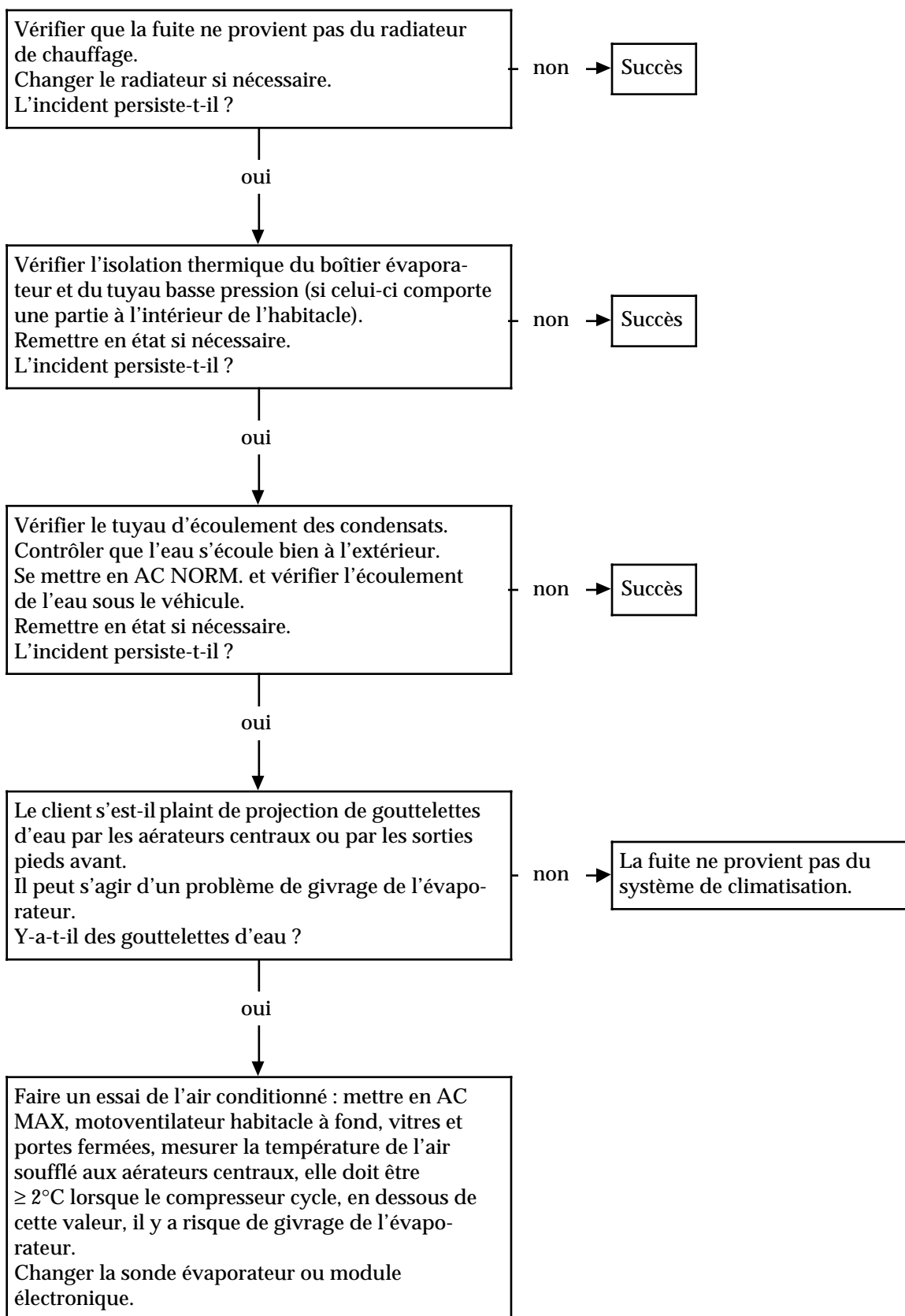
ALP 10 : Dureté des commandes



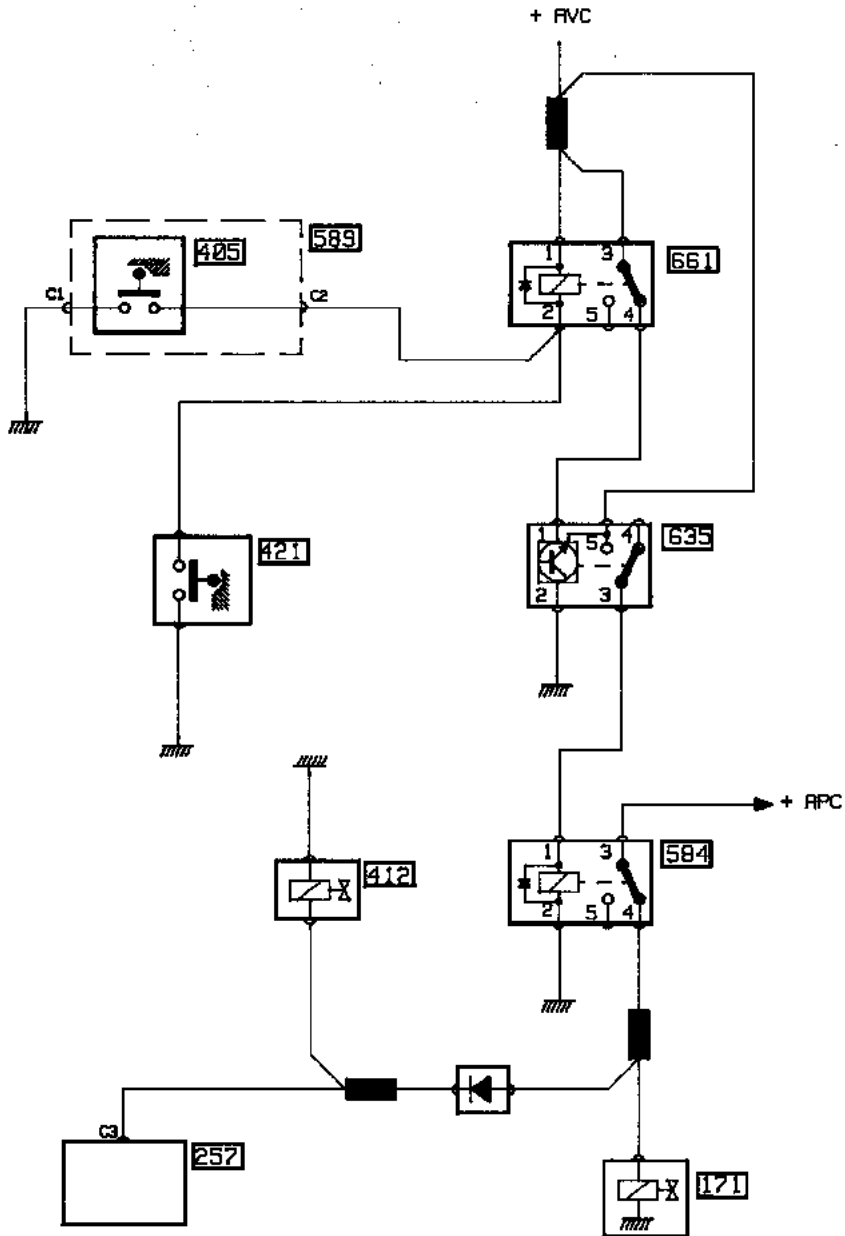
ALP 11 : Odeurs habitacle



ALP 12 : Présence d'eau dans l'habitacle



SCHEMA FONCTIONNEL - COUPURE DU CA (version Diesel et Turbo Diesel)



PRJ95707

- 171 Embrayage du conditionnement d'air
- 257 Boîtier de préchauffage
- 405 Contacteur levier de charge sur pompe
- 412 Electrovanne de ralenti accéléré
- 421 Contacteur sur pédale d'embrayage
- 584 Relais embrayage compresseur de CA
- 589 Pompe injection
- 635 Relais temporisateur d'interdiction de CA
- 661 Relais de pilotage du temporisateur d'interdiction de CA
- + APC (sur le relais 584) alimenté par thermocontact double seuil

CONDITIONNEMENT D'AIR

Ingrédients

62

HUILE POUR COMPRESSEUR :

- **ELF RIMA 100** : pour circuit avec fluide réfrigérant **R12**
- **SANDEM SP 20** : pour circuit avec fluide réfrigérant **R134a**

FLUIDE REFRIGERANT :

- **R12**
- **R134a**

QUANTITE DE FLUIDE REFRIGERANT (en gramme) :

- **R12**

Type	Millésime (jusqu'au 1 ^{er} juillet / FRANCE)	
	1992	1993
X533 F2N	850	1050
X536	850	850
X537 E6J	1050	1050
X53C F3N	850	750
X53H	1050	-
X53F F3N	850	750
X53G E6J	1050	1050
X534 F8Q	1050	1050
X53J F8Q	1050	1050
X53A E7J	-	1050
X53D F7P	-	850
X53Y F3P	-	750
X538 F3N	-	750
X53K F8QT	-	850
X53T F8QT	-	850

- **R134a** : **800 ± 50 grammes**

Suite à l'interdiction de la production du fluide réfrigérant R12 au-delà du 31 décembre 1995, et afin d'assurer le fonctionnement et l'entretien des véhicules contenant ce fluide, voici les consignes concernant tous les véhicules de la gamme.

VEHICULES NEUFS

Aucune transformation n'est tolérée sur un véhicule neuf contenant du R12 avant sa commercialisation.

Même si l'opération "adaptation R12/R134a" n'affecte pas la fiabilité, elle a pour conséquence de modifier les performances et le niveau sonore de fonctionnement du dispositif de CA.

Seul le remplacement de l'ensemble du système peut permettre de rendre conforme ces véhicules. Soit : le compresseur, le condenseur, la bouteille déshydratante, le détendeur, l'évaporateur, les canalisations et les joints.

VEHICULES D'OCCASION

Avant propos :

Les véhicules dont les circuits réfrigérant fonctionnent au R12 ne doivent être convertis au R134a que dans la mesure où il n'y a pas de réfrigérant R12 disponible. Dans le cas contraire, la recharge du circuit avec le réfrigérant pour lequel il a été conçu reste préférable.

Informations générales :

Avant de procéder à la transformation du véhicule, il convient de vérifier le fonctionnement du système de CA.

Tout composant du circuit réfrigérant identifié comme défectueux devra être remplacé.

Les joints toriques déposés à cette occasion devront être remplacés.

Pour toute intervention sur le circuit réfrigérant du véhicule postérieure à son adaptation au R134a :

- n'utiliser que du réfrigérant R134a et de l'huile SANDEN SP 20,
- documenter précisément l'étiquette d'information (voir chapitre "Procédure de transformation des véhicules").

IMPORTANT : lors des commandes de pièces de rechange au-delà de la transformation, veuillez conserver le critère "R12" pour faire votre choix.

NOTA : il sera possible de recevoir des pièces marquées "R12" ou "R134a" tant que l'unification des pièces n'est pas terminée.

PROCEDURE DE TRANSFORMATION DES VEHICULES

1. Procéder à la récupération du fluide réfrigérant R12 contenu dans le circuit réfrigérant du véhicule puis tirer au vide à l'aide de la station de charge-récupération adaptée à ce gaz.

IMPORTANT : il convient d'apporter **le plus grand soin** à cette opération afin de minimiser les quantités de R12 et d'huile minérale (ELF RIMA 100) résiduelles.

Pour améliorer la récupération, démarrez le véhicule et faites fonctionner le CA en mode recyclage, avec une faible vitesse de ventilation habitacle, jusqu'à obtenir vingt embrayages du compresseur (10 à 15 minutes de fonctionnement).

Si vous disposez d'un matériel de charge du type DIAVIA AT 41 166, ou équivalent, la récupération de l'huile et la séparation du fluide réfrigérant est automatique.

Dans le cas contraire, **il est impératif de déposer le compresseur** et de le vidanger de son huile minérale, voir méthode chapitre "Niveau d'huile du compresseur".

2. Déconnecter la station de charge-récupération R12.
3. Remplacer :
 - la bouteille déshydratante (les pièces livrées sont maintenant capables de recevoir du R12 et du R134a).
 - les joints en utilisant les collections : **77 01 204 314**.
4. Connecter la station de charge-récupération pour réfrigérant R134a et procéder au tirage au vide du circuit.

REMARQUE : les vannes de remplissage du circuit du véhicule n'étant pas compatibles avec les embouts de la station R134a, nous vous demandons de mettre en place sur le véhicule des éléments d'adaptation et de repérage (collection **77 01 204 882**).

ADAPTATION

- a) Déposer les capuchons des valves de remplissage du véhicule.
- b) Retirer les obus (1) des valves du véhicule à l'aide d'un démonte-obus classique (pour valve de roue).
- c) Mettre en place les étiquettes de repérage (2) autour des valves de remplissage.
- d) Enduire de LOCTITE FRENBLOC le filetage des adaptateurs (3) et (4) et les visser sur les valves de remplissage.

Haute pression :

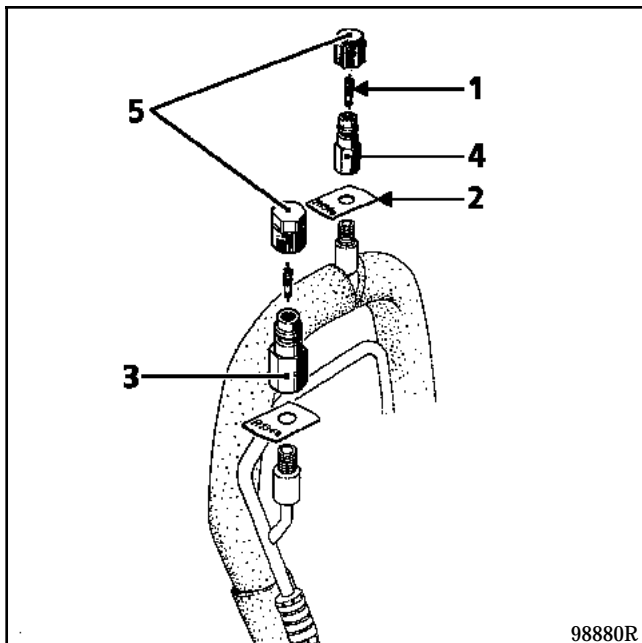
- ⇒ petite canalisation véhicule,
- ⇒ adaptateur \varnothing 16 mm (3).

Basse pression :

- ⇒ grosse canalisation véhicule,
- ⇒ adaptateur \varnothing 13 mm (4).

Couple de serrage : 1 daN.m.

- e) Remplacer les capuchons du véhicule par ceux fournis avec les adaptateurs (5).



5. Introduction de l'huile : **135 cc d'huile SANDEN SP 20** :
 - si vous disposez l'une des stations de charge-récupération citées, le complément en huile est effectué au travers de la machine,
 - si votre appareil n'est pas en mesure d'introduire l'huile, il faudra déposer le compresseur pour y mettre l'huile.
6. Procéder au remplissage du circuit. Introduire 800 ± 50 g dans le circuit réfrigérant.
7. Vérifier le bon fonctionnement du dispositif de CA.
8. Pour éviter tout risque de remplissage du circuit avec du fluide réfrigérant R12 lors d'éventuelles interventions ultérieures, apposer autour des tuyaux, le plus proche possible des valves de remplissage, **un étui contenant une étiquette d'information** (date de la conversion, type et quantité du nouveau réfrigérant et de l'huile, etc...).
(Étiquette : 77 11 178 677 (référence documentation technique) Etui : 49 39 125 600 (référence papeterie)).

CONDITIONNEMENT D'AIR

Adaptation R12 / R134a

62

ETIQUETTE DE REPERAGE

Exemplaire de l'étiquette d'information à commander et à apposer près des valves de remplissage :

CONDITIONNEMENT D'AIR

Ce véhicule a subi l'opération : **"ADAPTATION R12 / R134a"**

Date de la transformation :

Quantité de R134a : Quantité d'huile SANDEN SP 20 :

Pièces remplacées au moment de la transformation et au-delà :

Pièces	Dates	Pièces	Dates
Bouteille déshydratante		Canalisations :	
Condenseur		- Bouteille déshydratante - détendeur	
Evaporateur		- Détendeur - compresseur	
Détendeur		- Compresseur - condenseur	
Compresseur		- Condenseur - bouteille déshydratante	



CE VEHICULE NE PEUT PLUS RECEVOIR DE REFRIGERANT R12

77 11 178 677

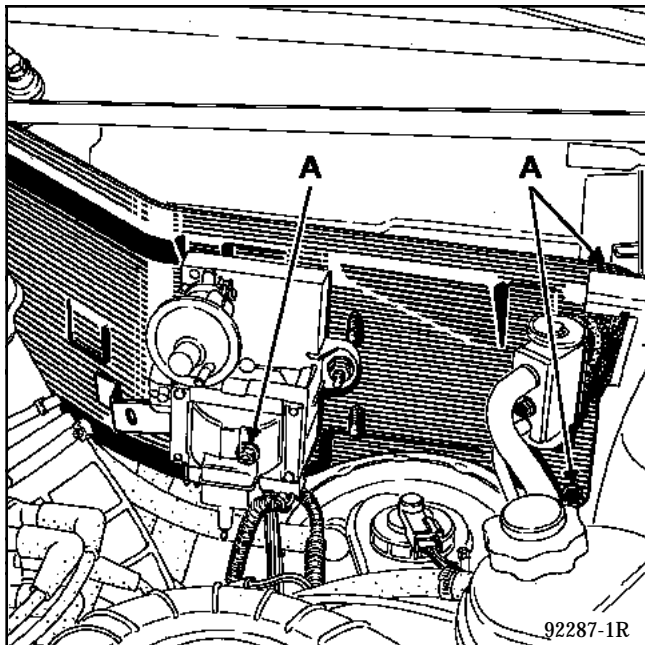
RAPPEL : suite à l'adaptation R134a, il faut introduire **800 ± 50 g** de fluide réfrigérant dans la boucle froide.

DEPOSE

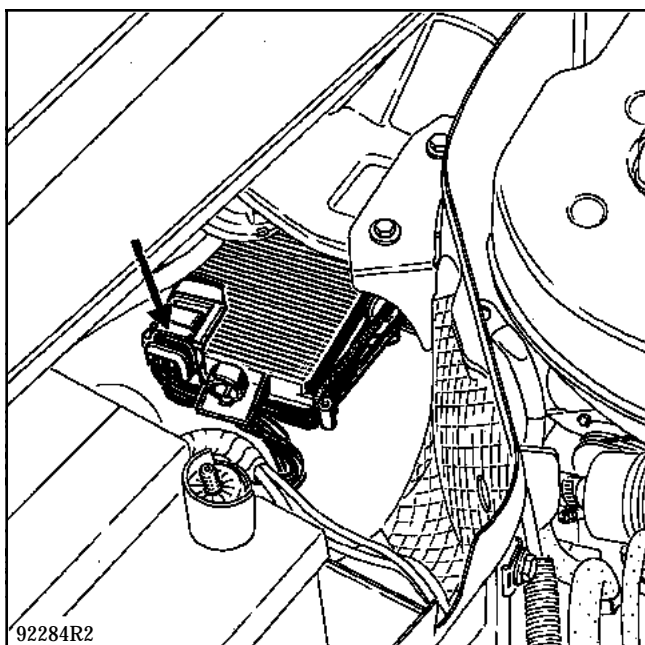
Débrancher la batterie.

Déposer :

- la barre transversale entre chapelles d'amortisseurs,
- l'AEI (pour les versions carburateur) ou le MPA (pour les versions injection),
- la cloison de la boîte à eau (5 vis A).

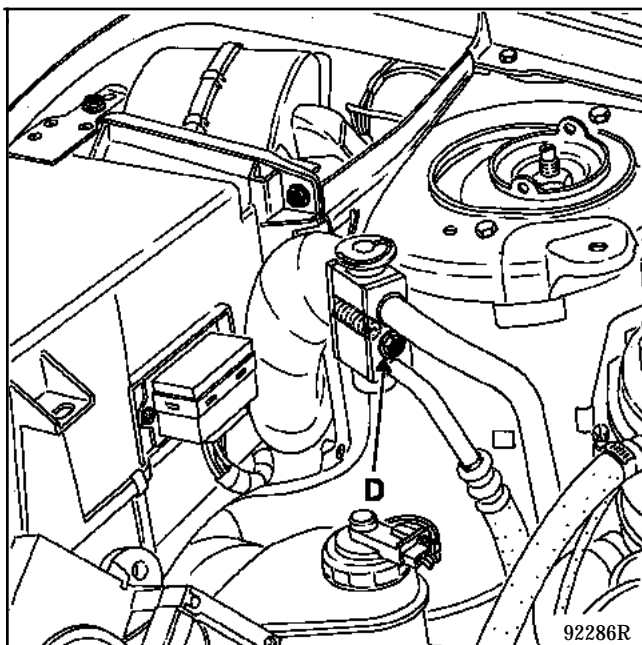


Débrancher le connecteur du boîtier des composants.

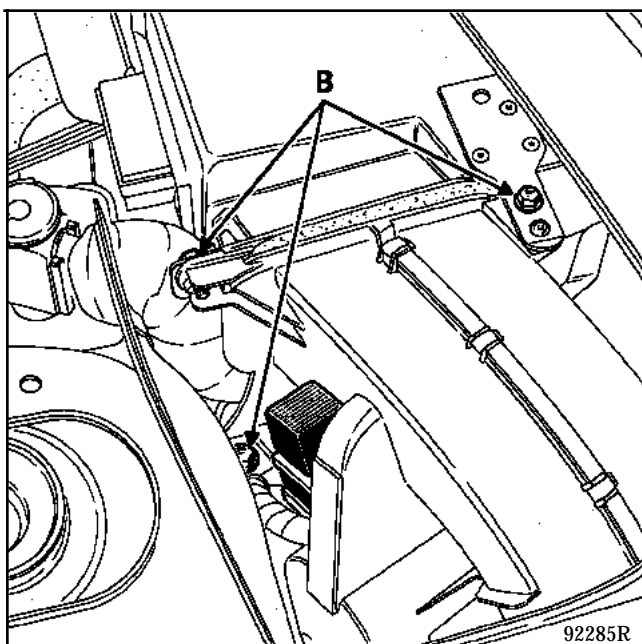


Vidanger le circuit de fluide réfrigérant à l'aide d'une station de charge.

Débrancher les tubes de liaison de fluide réfrigérant au détendeur (vis D).

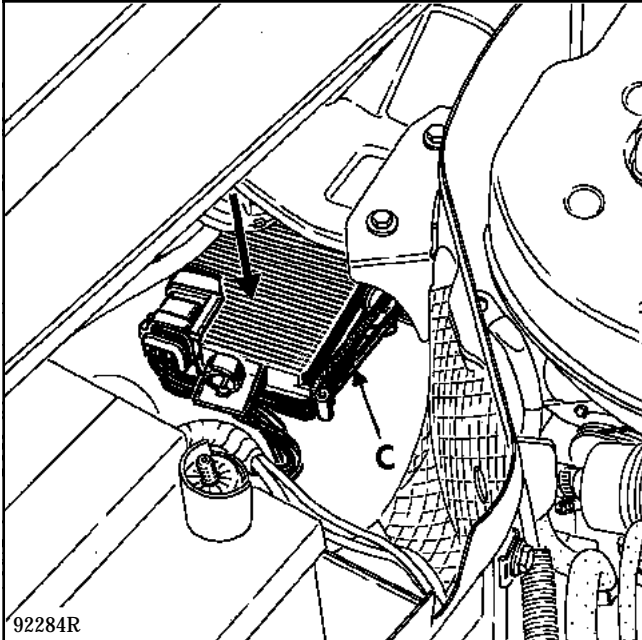


Séparer le climatiseur du corps de ventilation (3 vis B).

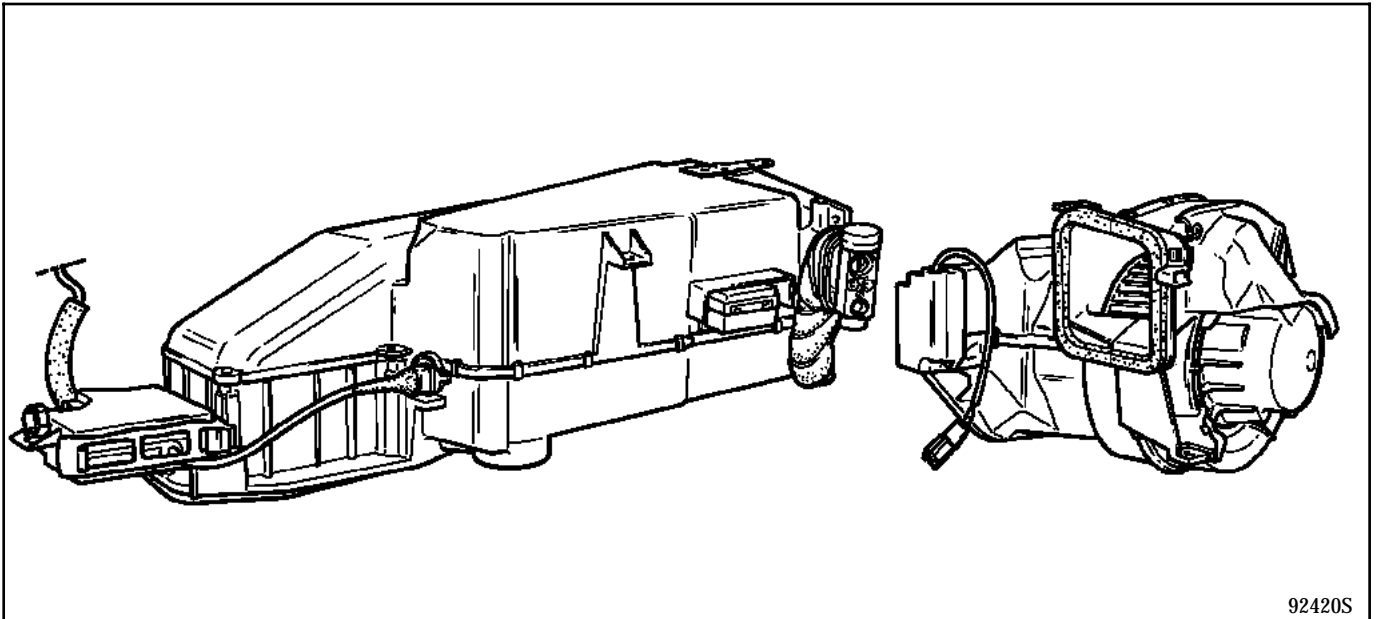


Déposer :

- la vis de fixation (C) du climatiseur après avoir retiré le boîtier des composants,



- séparément climatiseur et boîtier de ventilation après avoir retiré les deux vis de fixation du boîtier de ventilation sous la planche de bord (côté gauche).



REPOSE

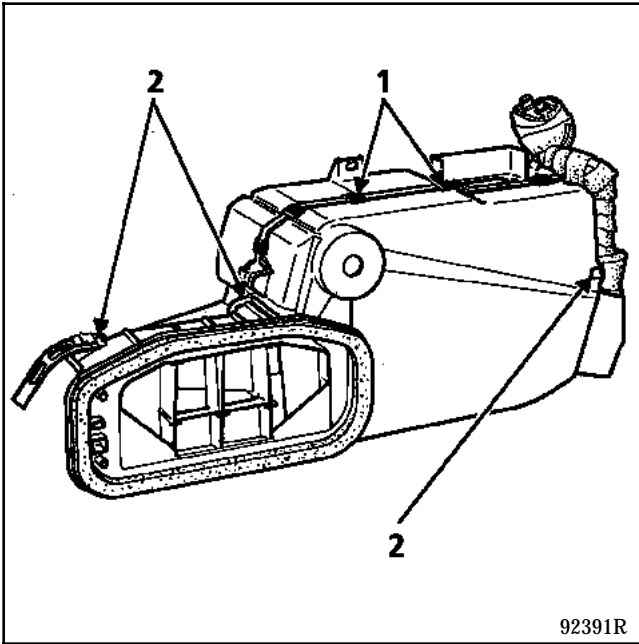
Le remontage ne présente pas de particularité. Veiller seulement au bon état de tous les joints d'étanchéité.

REPLACEMENT

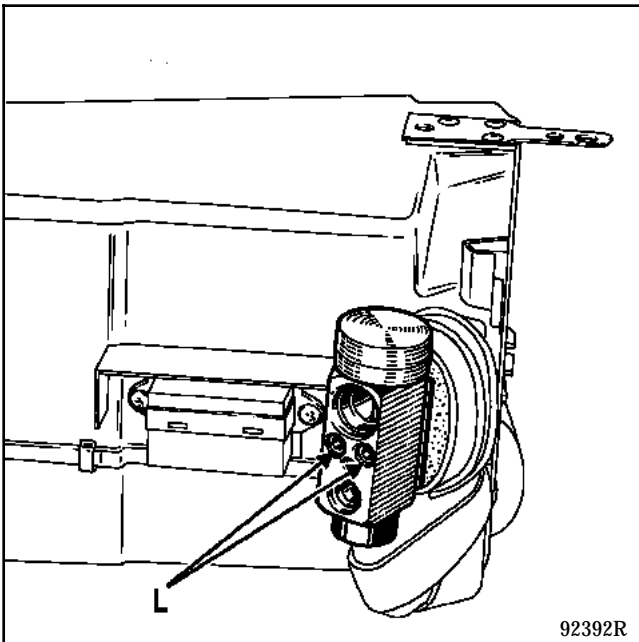
Le remplacement de l'évaporateur ne peut s'effectuer qu'après dépose du dispositif de soufflage d'air.

Déposer :

- les douze clips de fermeture (1) des 1/2 carter ainsi que les trois vis (2),



- le détendeur (vis L).



Extraire l'évaporateur.

Au remontage, vérifier qu'aucun des tubes du faisceau ne soit en contact (risque de bruyance).

Opérer en sens inverse de la dépose.

Serrer les vis de liaison du détendeur à l'évaporateur à **1 daN.m** (attention au bon état des joints).

Effectuer le remplissage du circuit de fluide réfrigérant à l'aide d'une station de charge.

RAPPEL : pour la quantité de fluide réfrigérant à administrer, se reporter au chapitre "Ingrédients".

IMPORTANT : lors d'un remplacement de l'évaporateur, rajouter une dose d'environ 30 cm³ d'huile ELF RIMA 100 dans le compresseur (environ 1/4 de verre) (pour connaître le type d'huile à utiliser, se reporter au chapitre "Ingrédients").

ATTENTION

CONDITIONNEMENT D'AIR

Adaptation R12 / R134a

Suite à l'interdiction de la production du fluide réfrigérant R12 au-delà du 31 décembre 1995, et afin d'assurer le fonctionnement et l'entretien des véhicules contenant ce fluide, se reporter au chapitre "Adaptation R12 / R134a".

REPOSE

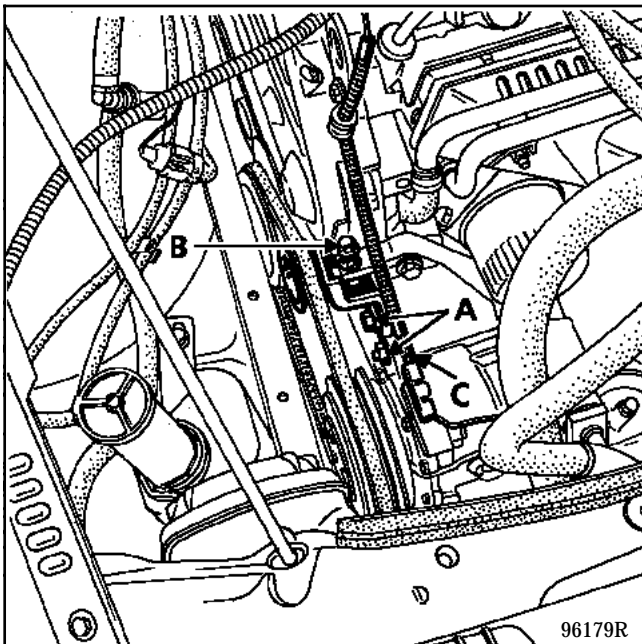
Débrancher la batterie.

Vidanger le circuit de fluide réfrigérant (voir méthode décrite dans le manuel "Air conditionné").

Desserrer les deux vis (A) et détendre la courroie d'entraînement du compresseur à l'aide de la vis (B).

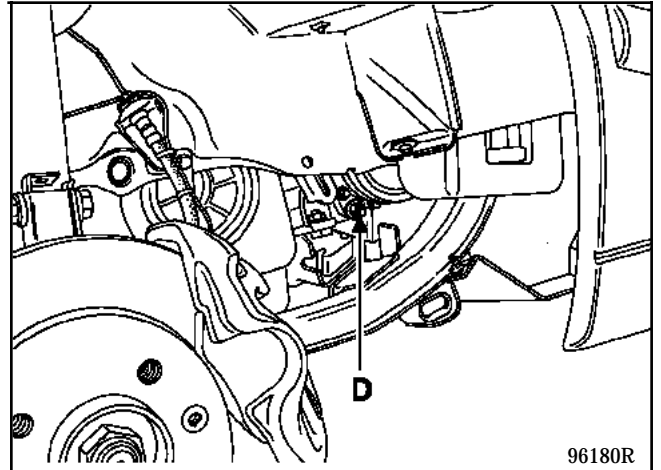
Déposer la courroie.

Débrancher l'alimentation (+ 12 V) du compresseur (C).



Déposer :

- les tuyaux de fluide réfrigérant du compresseur,
- la roue avant droite,
- la fixation inférieure du compresseur (D),



96180R

- le filtre à huile,
- l'écrou et le ressort de la bride d'échappement sur le collecteur (côté compresseur),
- la fixation supérieure du compresseur,
- le compresseur.

IMPORTANT : il n'est pas nécessaire de déposer les tuyaux du compresseur pour une dépose du groupe motopropulseur.

Déposer les fixations inférieure et supérieure et mettre ce dernier sur le côté.

DEPOSE

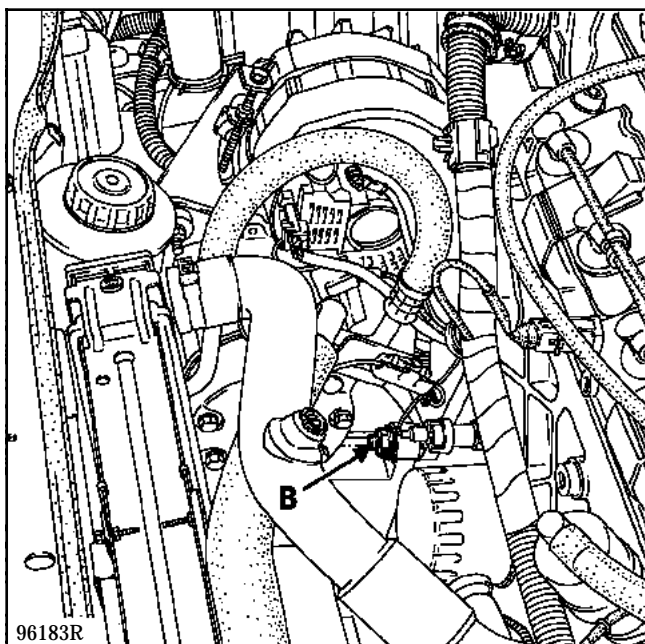
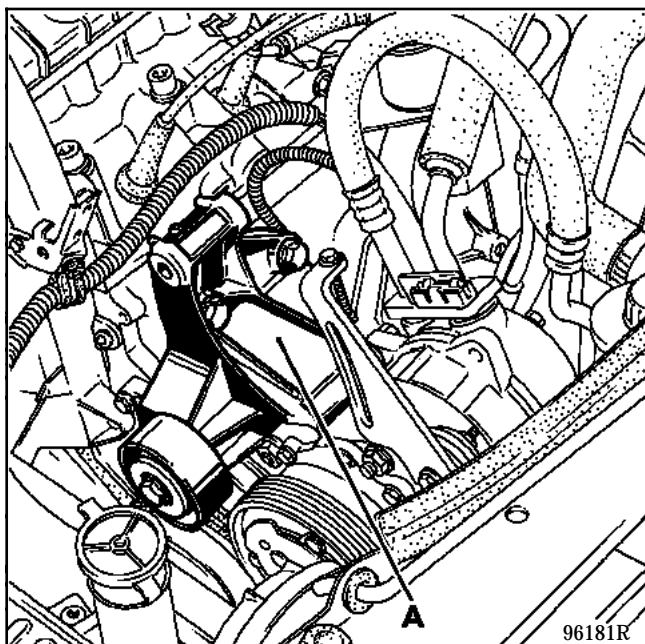
Débrancher la batterie.

Vidanger le circuit de fluide réfrigérant (voir méthode décrite dans le manuel "Air conditionné").

Déposer :

- l'alternateur,
- le support d'alternateur (A).

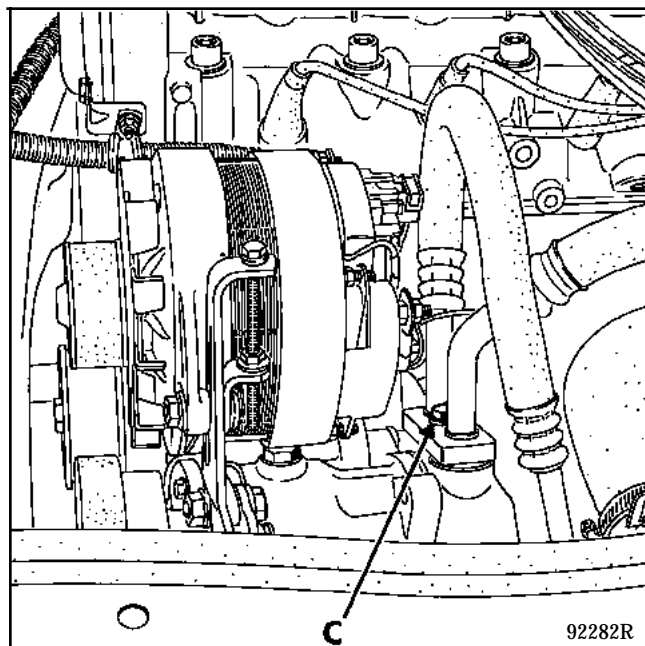
Cette opération n'est possible qu'après avoir déposé l'écrou et le goujon (B) de fixation inférieure.



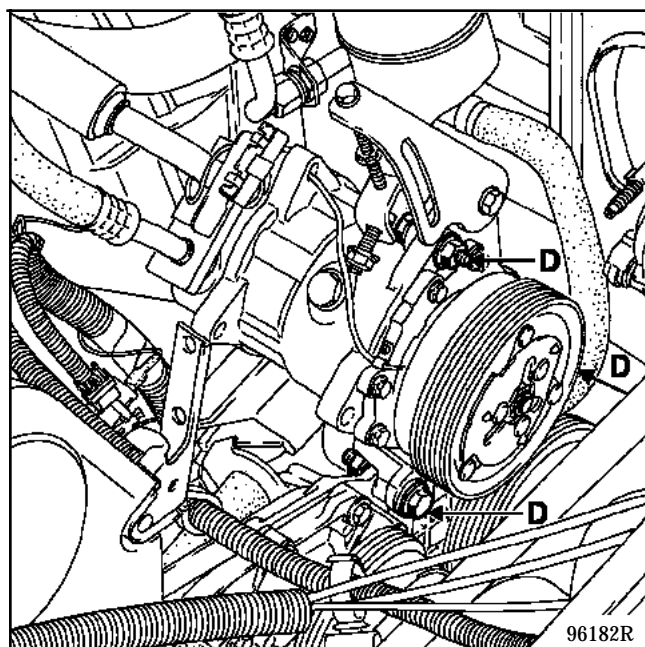
Débrancher l'alimentation (+ 12 V) du compresseur.

Déposer :

- la vis de maintien (C) des tuyauteries de fluide réfrigérant sur le compresseur,



- les quatre boulons (D) de fixation du compresseur et déposer ce dernier (le 4^{ème} se trouve derrière le compresseur).



DEPOSE

Débrancher la batterie.

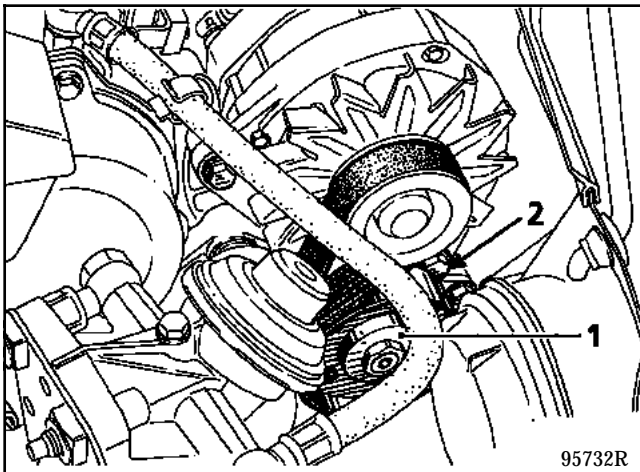
Vidanger le circuit de fluide réfrigérant (voir méthode dans manuel "Air conditionné").

Déposer la courroie d'alternateur.

Déconnecter les liaisons électriques sur l'alternateur.

Déposer :

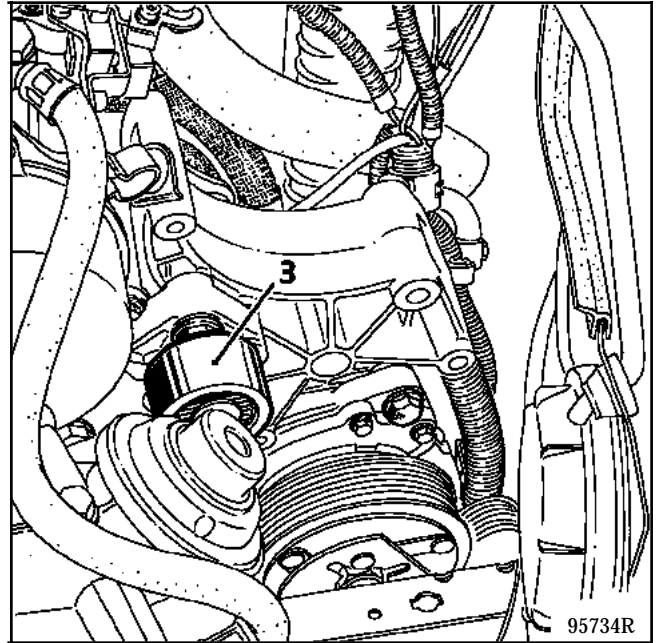
- le tendeur de courroie complètement (1),
- l'enjoliveur de phare et le phare avant droit, de façon à pouvoir sortir l'axe de fixation d'alternateur (2),
- l'alternateur.



Déposer ensuite :

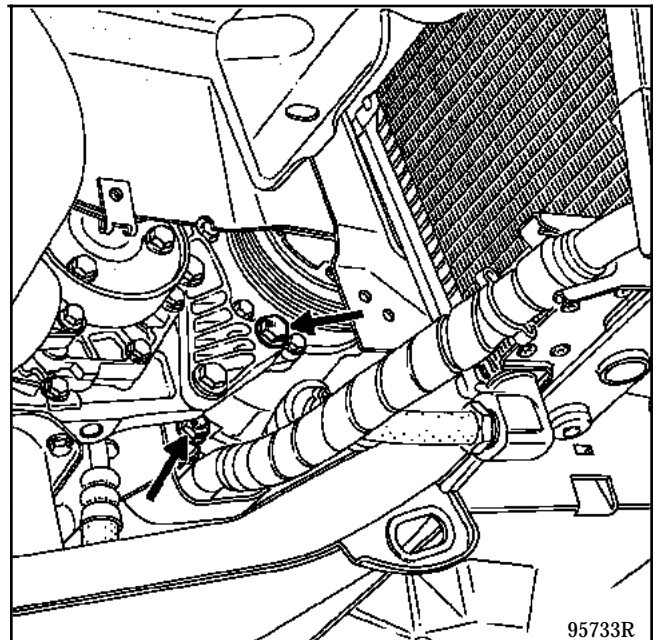
- la poulie de pompe de direction assistée,
- le galet de guidage de courroie (3).

Desserrer le support d'alternateur,



Déposer :

- la tôle de protection sous le moteur,
- la roue avant droite,
- le pare-boue dans le passage de roue avant droit,
- les fixations inférieures du compresseur.

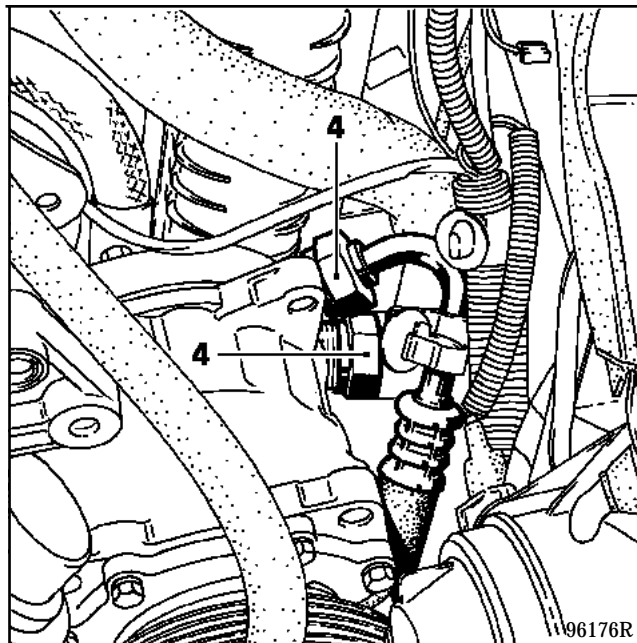


Basculer le compresseur et dégager le support d'alternateur.

Débrancher l'alimentation (+ 12 V) du compresseur.

Déposer :

- les deux tuyaux de fluide réfrigérant du compresseur (4),
- le compresseur.



ATTENTION

CONDITIONNEMENT D'AIR

Adaptation R12 / R134a

Suite à l'interdiction de la production du fluide réfrigérant R12 au-delà du 31 décembre 1995, et afin d'assurer le fonctionnement et l'entretien des véhicules contenant ce fluide, se reporter au chapitre "Adaptation R12 / R134a".

REPOSE

Au remontage, le compresseur s'il est remplacé est livré avec son plein d'huile.

Vérifier avant la repose de ce dernier le niveau d'huile.

Veiller au bon état des joints d'étanchéité des tuyauteries.

Serrer les raccords vissés des tuyauteries de fluide réfrigérant sur le compresseur à $3,5 + \underset{0}{0,5}$ daN.m.

Effectuer le remplissage du circuit de fluide réfrigérant à l'aide de la station de charge.

ATTENTION
CONDITIONNEMENT D'AIR
Adaptation R12 / R134a

Suite à l'interdiction de la production du fluide réfrigérant R12 au-delà du 31 décembre 1995, et afin d'assurer le fonctionnement et l'entretien des véhicules contenant ce fluide, se reporter au chapitre "Adaptation R12 / R134a".

Lors du remplacement du compresseur au-delà de l'adaptation R12 / R134a, il est impératif de retirer l'huile du compresseur reçu et d'y introduire de l'huile **SANDEN SP 20** (spécifique R134a).

COMPRESSEUR SD 508

Il est impératif pour effectuer un bon niveau d'huile de confectionner la jauge de contrôle.

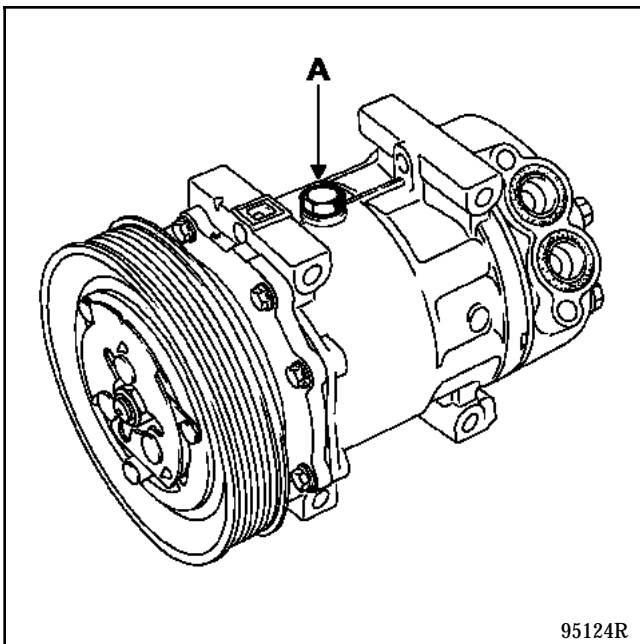
Le niveau d'huile mesuré sur la jauge doit être de **14 à 16 mm**, compresseur déposé.

IMPORTANT : refaire impérativement le niveau d'huile dans le cas d'un éclatement du tuyau.

COMPRESSEUR SD 709

Déposer impérativement le compresseur.

Dévisser et retirer le bouchon d'huile (A).



95124R

Retourner le compresseur et laisser couler l'huile du carter (pour vidanger un maximum d'huile, faire tourner manuellement le compresseur).

Refaire le plein du compresseur en injectant 120 cm³ (15 cm³ restant en principe dans le compresseur malgré la vidange, environ un verre) avec de l'huile (exemple : ELF RIMA 100 ou autre selon fluide réfrigérant ; voir chapitre "Ingrédients").

Remettre le bouchon de vidange en prenant bien soin que la portée et le joint soient propres (serrage au couple de 1 daN.m).

Reposer le compresseur.

Remplir le circuit de fluide réfrigérant R12 ou R134a (voir chapitre "Ingrédients" et "Généralités").

ATTENTION

CONDITIONNEMENT D'AIR

Adaptation R12 / R134a

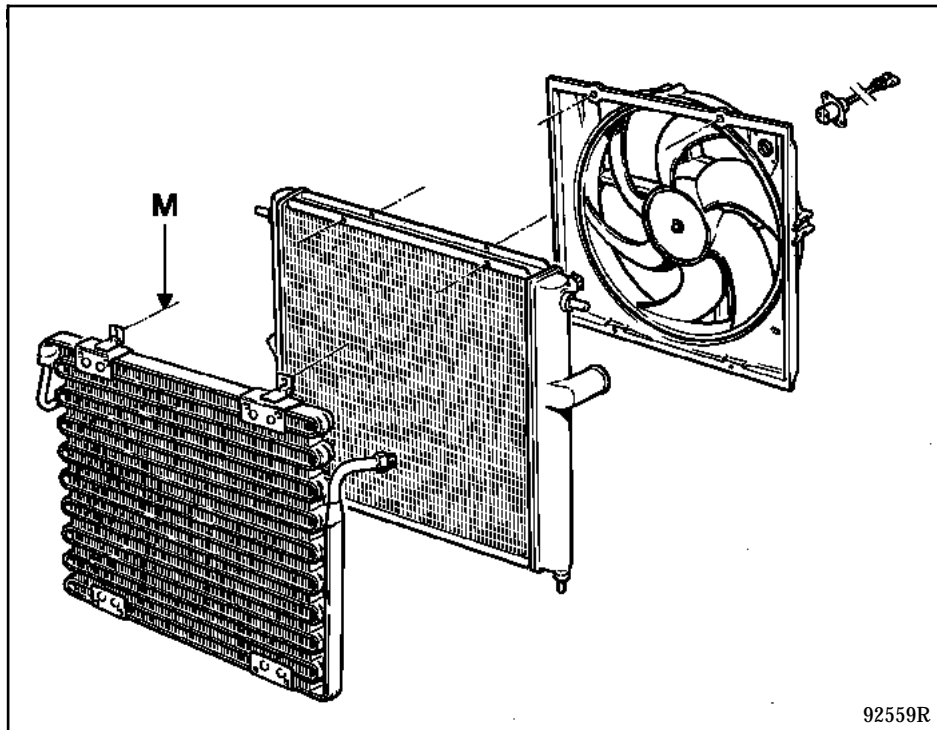
Suite à l'interdiction de la production du fluide réfrigérant R12 au-delà du 31 décembre 1995, et afin d'assurer le fonctionnement et l'entretien des véhicules contenant ce fluide, se reporter au chapitre "Adaptation R12 / R134a".

Débrancher les connecteurs d'alimentation du motoventilateur de refroidissement.

Déposer les fixations supérieures du radiateur d'eau moteur (J).

Dégager l'ensemble radiateur condenseur vers le haut.

Déposer le condenseur vis (M).



Le remontage ne présente pas de difficulté particulière sauf au montage des tubes de liaison sur le condenseur : ne pas oublier de huiler et de maintenir les tubes au serrage des raccords avec un clé plate.

Remonter l'ensemble des éléments démontés.

Refaire le plein du circuit de refroidissement du moteur (voir chapitre correspondant).

Effectuer le remplissage du circuit de fluide réfrigérant à l'aide de la station de charge.

IMPORTANT : lors d'un remplacement du condenseur, rajouter une dose d'environ 30 cm³ d'huile dans le compresseur (exemple : ELF RIMA 100 ou autre selon fluide réfrigérant ; voir chapitre "Ingrédients").

ATTENTION

CONDITIONNEMENT D'AIR

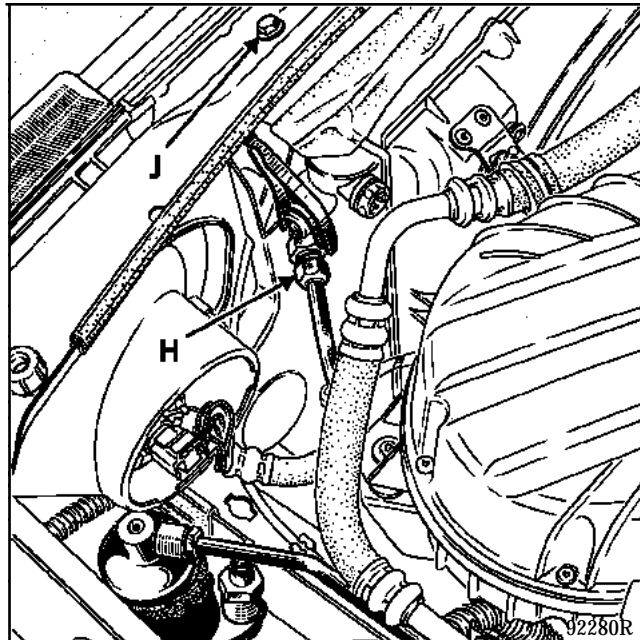
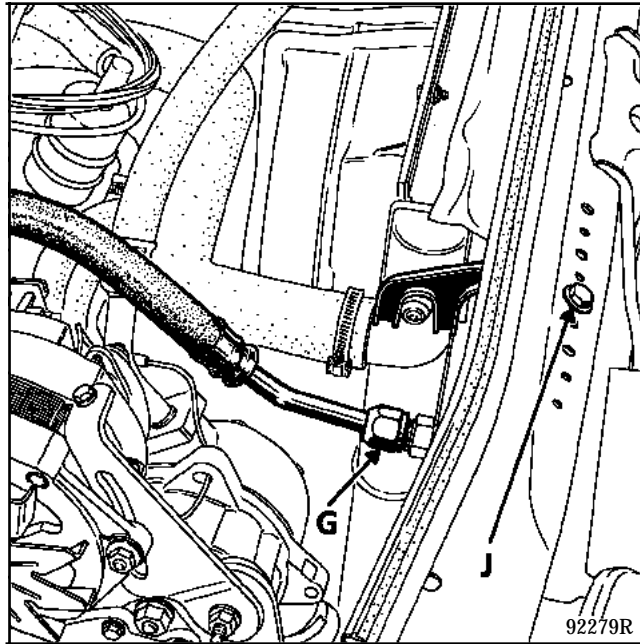
Adaptation R12 / R134a

Suite à l'interdiction de la production du fluide réfrigérant R12 au-delà du 31 décembre 1995, et afin d'assurer le fonctionnement et l'entretien des véhicules contenant ce fluide, se reporter au chapitre "Adaptation R12 / R134a".

REPLACEMENT

Vidanger le circuit de fluide réfrigérant (voir méthode décrite dans le manuel "Air conditionné").

Déposer les tuyauteries de liaison au condenseur (G) et (H) (maintenir côté condenseur à l'aide d'une clé plate, les tubes sont fragiles).

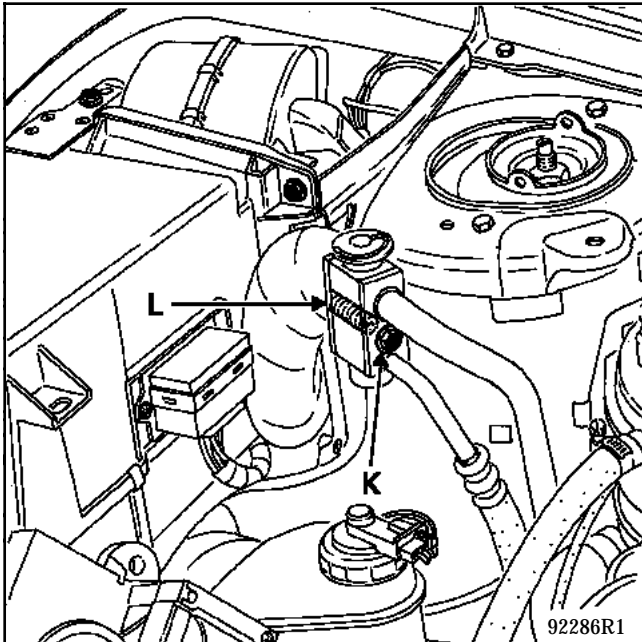


REPLACEMENT

Vidanger le circuit de fluide réfrigérant à l'aide de la station de charge (voir méthode décrite dans le manuel "Air conditionné").

Déposer :

- la vis (K) de maintien des tuyauteries de liaison,
- les deux vis (L) de maintien du détendeur sur l'évaporateur.



A la repose, veiller au bon état des joints d'étanchéité des tuyauteries.

Serrage des vis :

- vis K 1 daN.m
- vis L 1 daN.m

Effectuer le remplissage du circuit de fluide réfrigérant à l'aide de la station de charge.

ATTENTION

CONDITIONNEMENT D'AIR

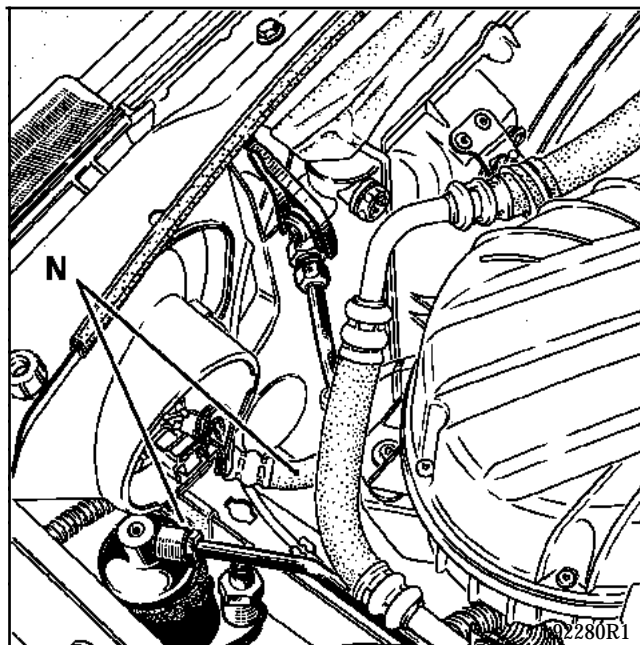
Adaptation R12 / R134a

Suite à l'interdiction de la production du fluide réfrigérant R12 au-delà du 31 décembre 1995, et afin d'assurer le fonctionnement et l'entretien des véhicules contenant ce fluide, se reporter au chapitre "Adaptation R12 / R134a".

REPLACEMENT

Vidanger le circuit de fluide réfrigérant à l'aide de la station de charge (voir méthode décrite dans le manuel "Air conditionné").

Débrancher les tuyauteries de liaison (N).



Au remontage, huiler les filetages avec de l'huile pour compresseur et veiller au bon état des joints.

ATTENTION

CONDITIONNEMENT D'AIR

Adaptation R12 / R134a

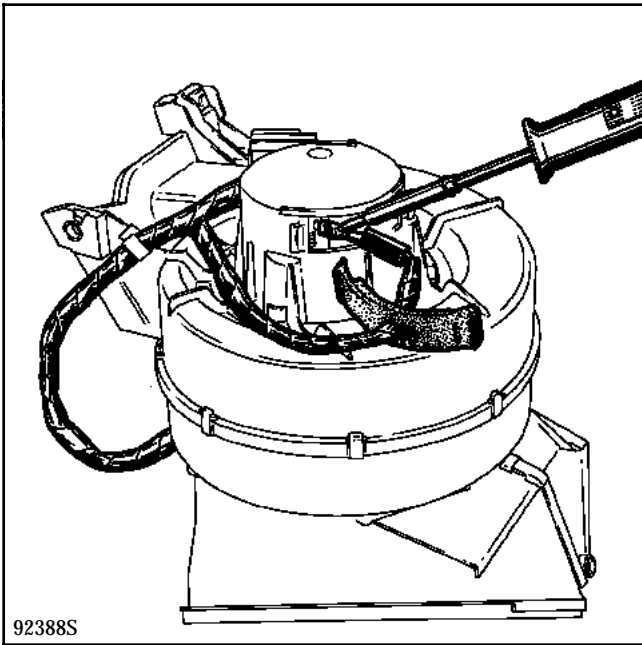
Suite à l'interdiction de la production du fluide réfrigérant R12 au-delà du 31 décembre 1995, et afin d'assurer le fonctionnement et l'entretien des véhicules contenant ce fluide, se reporter au chapitre "Adaptation R12 / R134a".

MOTOVENTILATEUR HABITACLE (320)

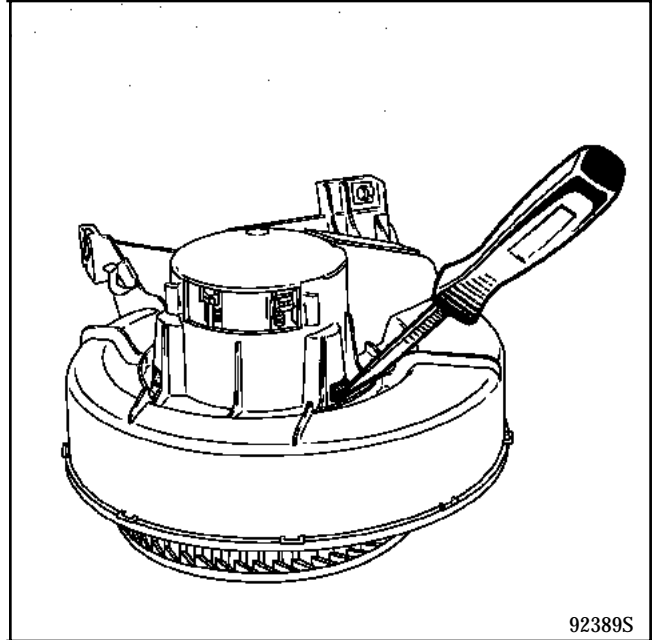
Le remplacement du motoventilateur ne peut s'effectuer qu'après dépose de l'ensemble du dispositif de soufflage d'air.

Retirer :

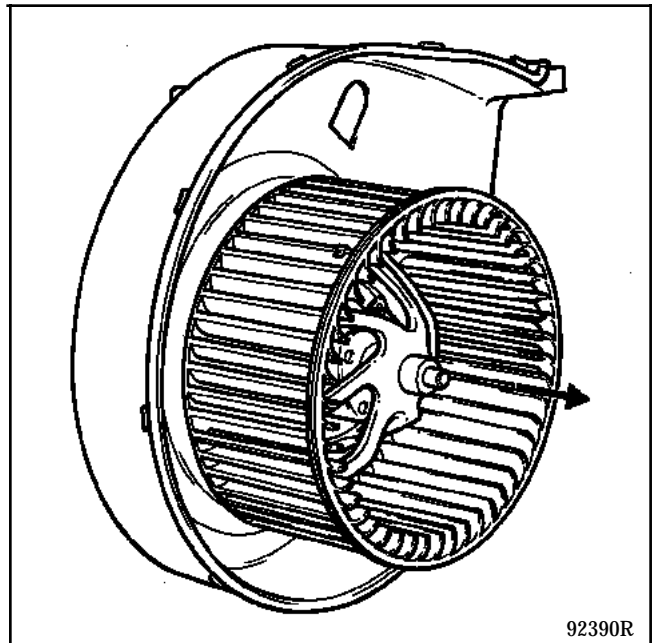
- le cache en caoutchouc des connexions du moteur et dessouder les deux fils d'alimentation (utiliser un fer à souder d'au moins 50 W),
- les neuf clips de fermeture et séparer les deux 1/2 coquilles du carter de ventilation (couper le joint mousse).



Repousser à l'aide d'un tournevis les trois bourrelets de caoutchouc de maintien du moteur dans son carter.



Extraire le moteur en tirant comme indiqué ci-dessous.

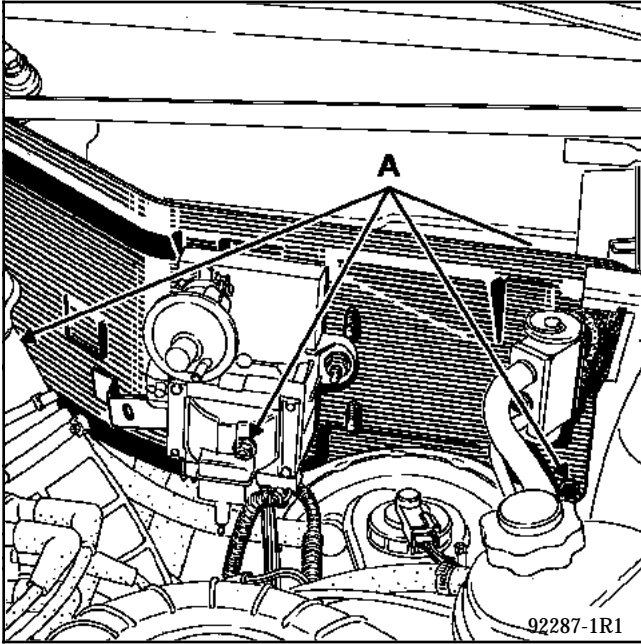


Au remontage, ne pas oublier de ressouder les connexions du moteur.

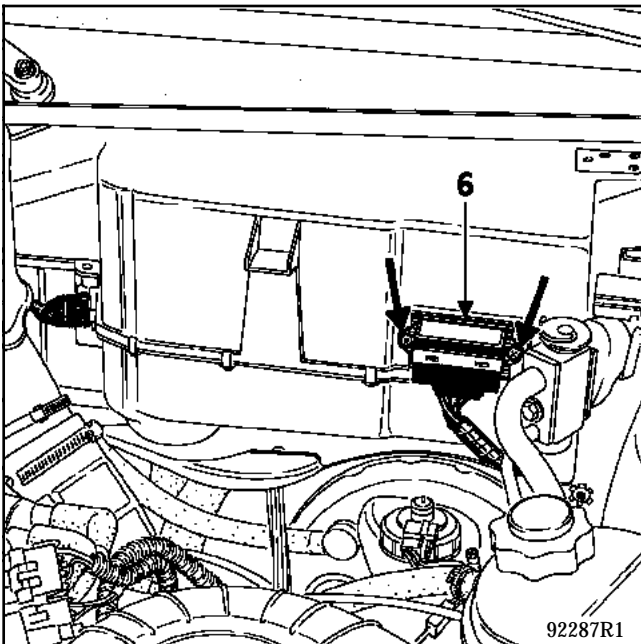
MODULE ELECTRONIQUE (6)

Le module de commande du motoventilateur est fixé sur le corps du climatiseur dans la boîte à eau.

Pour y accéder, déposer la cloison de la boîte à eau (5 vis A).



Il est fixé par deux vis sur le climatiseur.

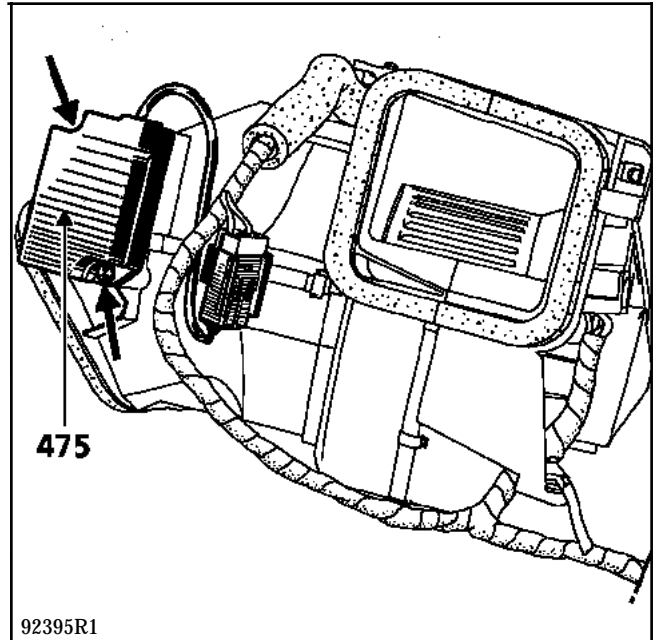


MOTEUR DE RECYCLAGE (475)

L'accès au moteur de recyclage n'est possible qu'après dépose du dispositif de soufflage d'air.

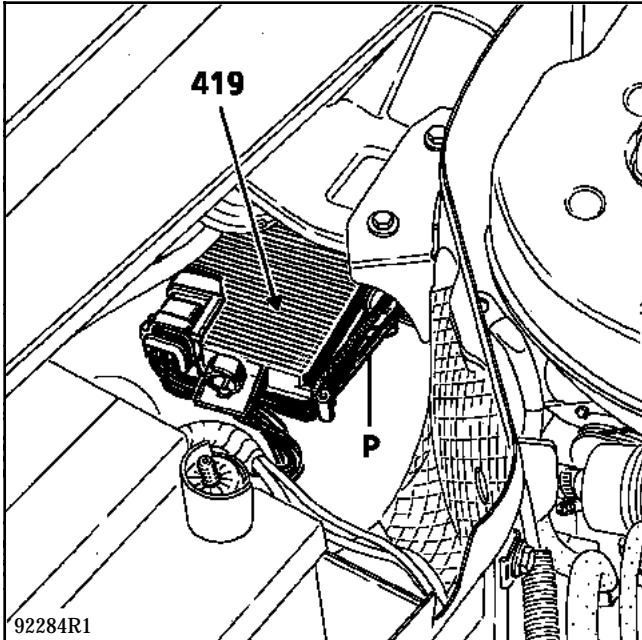
Déposer les deux vis de fixation sur le boîtier de recyclage.

Le moteur n'est pas indexé en position et ne nécessite aucun réglage à la repose.



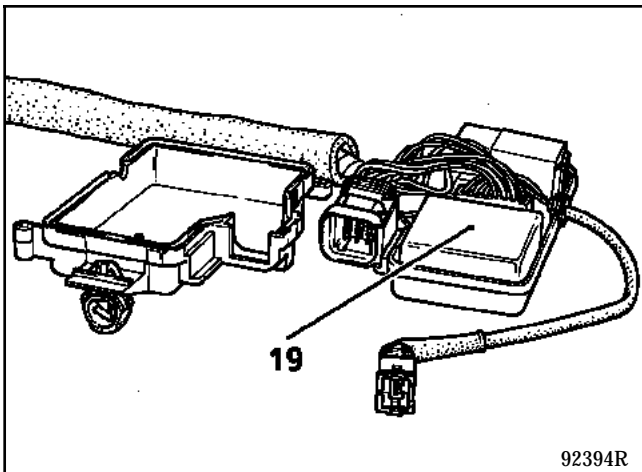
BOITIER DES COMPOSANTS (419)

Il est situé dans la boîte à eau, fixé par une sangle (P) sur le corps de climatiseur



THERMOSTAT ELECTRONIQUE (19)

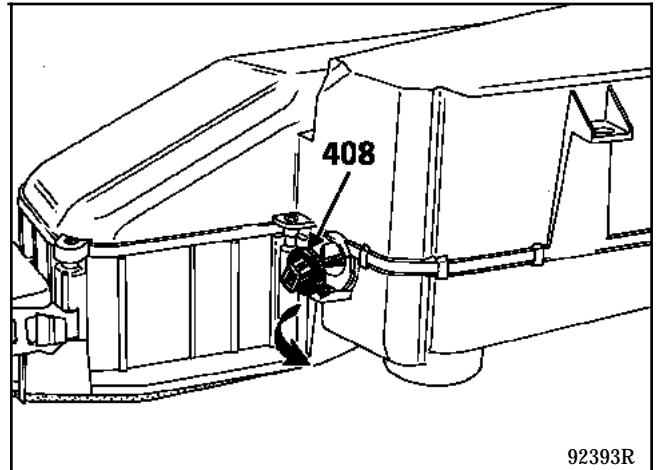
Il est situé dans le boîtier des composants.



SONDE EVAPORATEUR (408)

La sonde de température est fixée sur le corps de climatiseur dans la boîte à eau.

Pour y accéder, déposer la cloison de boîte à eau (voir dépose "Module électronique" page 62-67).



Pour la dépose, soulever la languette d'indexage et effectuer une rotation de 1/4 de tour vers la droite après avoir débranché le connecteur.

Valeurs de contrôle de la sonde :

0°C =	14 700	à	18 000	Ω
5°C =	11 400	à	14 000	Ω
10°C =	9 200	à	10 700	Ω
15°C =	7 250	à	8 450	Ω
20°C =	6 050	à	6 600	Ω
25°C =	4 750	à	5 250	Ω

Le contrôle est effectué sonde en place, motoventilateur habitacle en grande vitesse, commande d'AC sur la position 0, mesurer la température à l'entrée de l'air du motoventilateur.

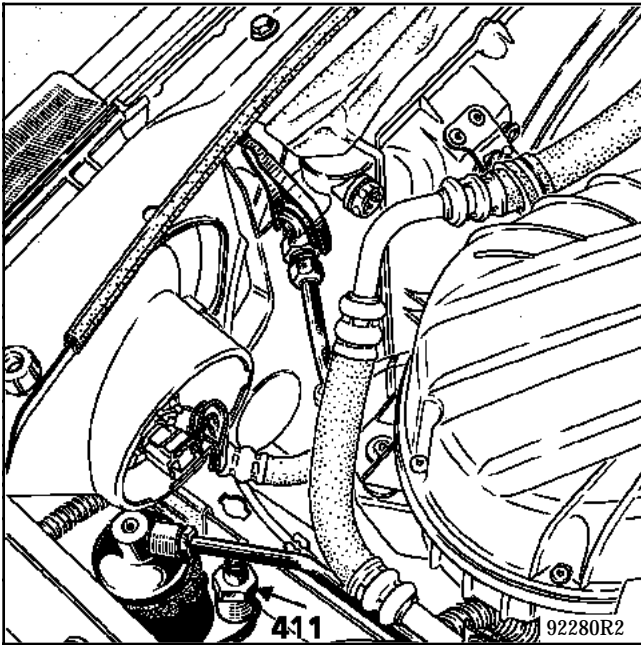
PRESSOSTAT TRIFONCTION (411) ou (206)

Le pressostat trifonction de protection du circuit réfrigérant assure trois fonctions :

- basse pression (2 bars)
- haute pression (27 bars)
- grande vitesse du motoventilateur de refroidissement moteur (19 bars).

Il est situé près de la bouteille déshydratante.

Toute intervention sur celui-ci peut se faire sans vidanger le circuit de fluide réfrigérant ; il est fixé sur une valve "SKRADER".

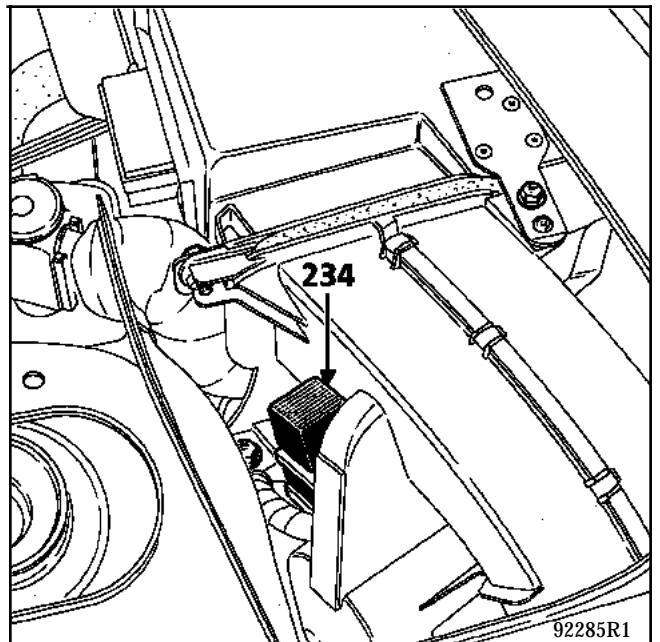
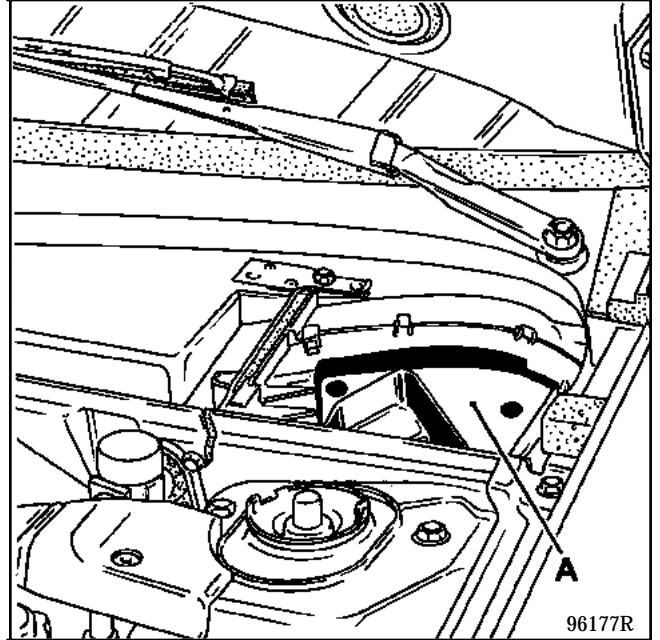


RELAIS

Relais (234) du motoventilateur habitacle

Le relais (234) est fixé sur le corps de la turbine, dans la boîte à eau.

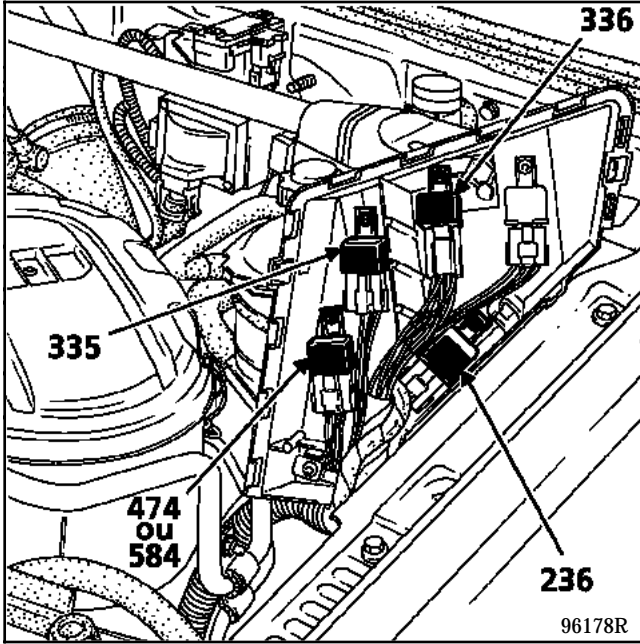
Il est accessible après avoir déposé le capot de protection (A).



Relais :

- de pompe à carburant (236)
- 1^{ère} vitesse motoventilateur (335)
- 2^{ème} vitesse motoventilateur (336)
- compresseur AC (version essence) (474)
- compresseur AC (version diesel) (584)

Ils sont implantés dans le boîtier protecteur sur le côté d'avant gauche.



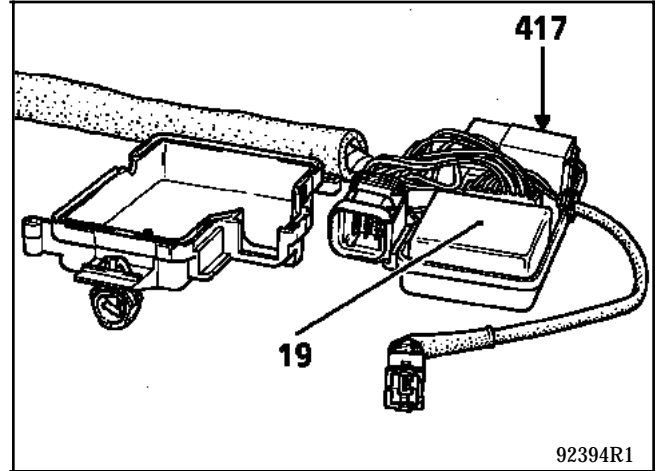
ATTENTION : l'implantation dans le boîtier protecteur peut être différente suivant version.

LES RELAIS

Relais du moteur de recyclage d'air (417)

Millésimes 1989 et 1990

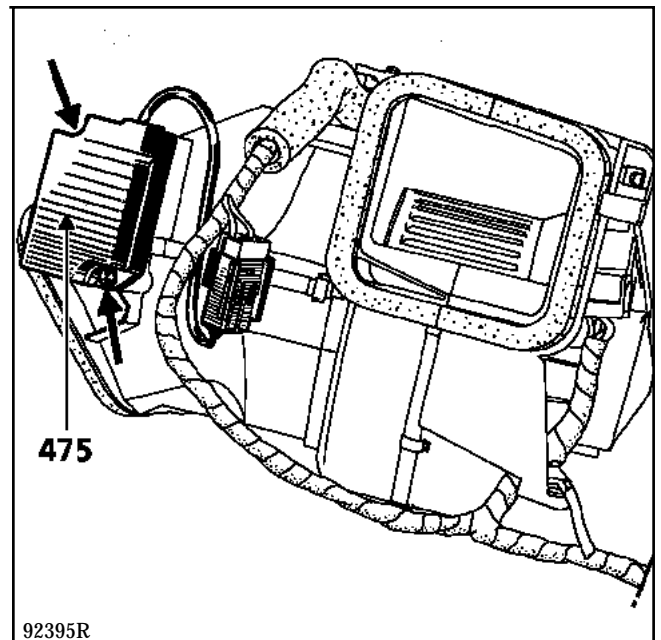
Le relais (417) est situé dans le boîtier des composants près du thermostat électronique (19).



A partir du millésime 1991

Suppression du relais (417) dans le boîtier des composants.

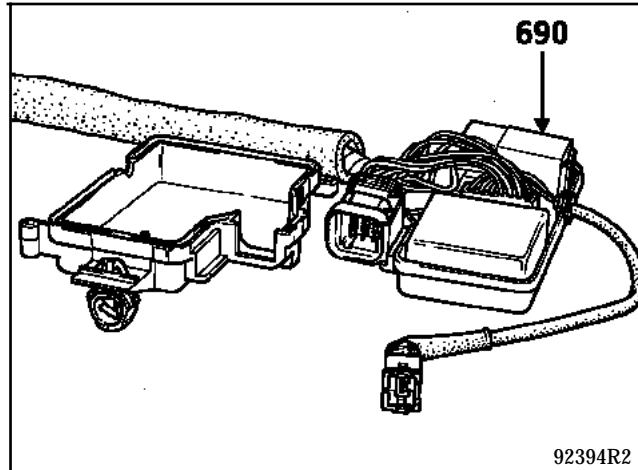
Dès lors, il est implanté dans le moteur de recyclage (475).



Relais (690) du thermostat électronique

Au millésime 1991, le thermostat électronique est alimenté par un relais.

Il est implanté près du thermostat dans le boîtier des composants.



RESISTANCE DE 0,28 Ω (321)

Elle est fixée sur le support motoventilateur de refroidissement moteur.

